



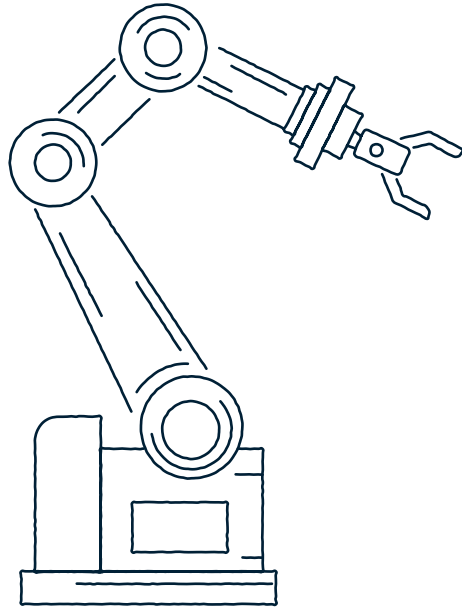
WASSERWERK

WK 8
HANDBUCH
MANUAL | MANUAL | MANUEL | MANUEEL



MADE IN GERMANY

W. Kirchhoff GmbH
Hullerweg 1 | 49134 Wallenhorst | Germany
wasserwerk.de | info@wasserwerk.de



WASSERWERK

MADE IN GERMANY

Inhalt

Content | Contenido

Contenu | Inhoud

DE

Handbuch	4
Garantiebedingungen	9
Schnellinstallation	32

EN

Manual	12
Warranty conditions	16
Quick installation	32

ES

Información general	19
Condiciones de garantía	19
Instalación rápida	32

FR

Informationa générales	22
Conditions de la garantie	22
Installation rapide	32

NL

Algemene informatie	25
Garantievoorwaarden	25
Snelle installatie	32



Handbuch

Sehr geehrte Kundin, sehr geehrter Kunde,

Sie haben ein qualitativ hochwertiges und langlebiges Produkt aus unserem Sortiment erworben. Bitte lesen Sie vor der Installation diese Anleitung vollständig durch und beachten Sie die Hinweise. Bewahren Sie die Anleitung deshalb gut auf und geben Sie diese auch an eventuelle Nachbesitzer weiter.

BESTIMMUNGSGEMÄSSER GEBRAUCH

Die Armaturen sind ausschließlich zur Regulierung des Warm- und Kaltwasserzufflusses bestimmt. Die Spültischarmatur ist nur zur Installation an Spültischen vorgesehen. Jede andere Verwendung gilt als nicht bestimmungsgemäß und birgt erhebliche Unfallgefahren oder Sachbeschädigungen. Die Armaturen sind nur für den Betrieb von Durchlauferhitzern (wenn der Durchlauferhitzer für den Betrieb mit mechanisch einstellbaren Mischern geeignet ist) und Heißwasserspeichern geeignet.

⚠ MONTAGE-HINWEISE

- Bitte lassen Sie die Montage nur durch fachkundige Personen durchführen.
- Fehlerhaft montierte Armaturen können Wasserschäden verursachen!
- **VORSICHT WASSERSCHADEN!** Stellen Sie bitte vor der Montage die allgemeine Wasserzuführung ab.
- Achten Sie darauf, dass alle Dichtungen den korrekten Sitz haben.
- Schläuche nicht verdrehen oder unter Spannung setzen!

- Prüfen Sie alle Verbindungen nach der ersten Inbetriebnahme sorgfältig auf Dichtigkeit.
- Bei fehlerhafter Montage ist die Gewährleistung – insbesondere für Folgeschäden ausgeschlossen!

⚠ DURCHSPÜLEN NACH ERSTINSTALLATION

Nach der Montage die Mischdüse abschrauben, die Rohrleitung und die Armatur für 2 Minuten gut durchspülen (Warm-/Kaltwasserzufuhr), damit Verschmutzungen (Späne) herausgespült werden. Schrauben Sie die Mischdüse nach Spülung der Armatur wieder an den Auslauf an.

SICHERHEITSHINWEISE

- **GEFAHR FÜR KLEINKINDER UND KINDER:** Lassen Sie Kinder niemals unbeaufsichtigt mit dem Verpackungsmaterial. Halten Sie die Verpackungsmaterialien und im Lieferumfang enthaltenen Kleinteile von Babys und Kleinkindern fern. Es besteht Erststickungsgefahr. Das Produkt ist kein Spielzeug.
- Diese Armaturen sind nicht für die Verwendung an Niederdruck-

geräten und offenen (drucklosen) Elektrokleinspeichern geeignet.

- Für Durchlauferhitzer geeignet.
- Wir empfehlen den Einbau eines Filters in der Installation oder mindestens die Verwendung von Eckventilen mit Filter, um den Eingang von Fremdkörpern zu vermeiden, die der Kartusche schaden können.
- Armatur zur Verwendung in Privathaushalten! Ausschließlich geeignet zur Verwendung in Räumen mit einer Temperatur über 0 °C, bei Frostgefahr Wasserzufuhr unterbrechen und Armatur entleeren.
- **WARNUNG** bei Warmwassereinstellung: Verbrühungsgefahr!
- Armatur verfügt über einen einstellbaren Verbrühschutz.
- Achten Sie darauf, dass keine ätzenden oder korrosiven Mittel, wie z. B. Putzmittel oder Haushaltsreiniger an die Anschluss-Schläuche gelangen, dies kann zu Wasserschäden führen.
- Auch bei einer sorgfältigen Produktion können scharfe Kanten entstehen. **Bitte Vorsicht.**

TECHNISCHE DATEN

- Fließdruck: empfohlen 1,5 bis 6 bar; bei mehr als 6 bar Anschlussdruck empfehlen wir die Installation eines Druckminderers.
- Wassertemperatur: max. 60 °C.

PFLEGEANLEITUNG

Sanitärarmaturen bedürfen einer besonderen Pflege. Beachten Sie daher bitte folgende Hinweise:

- Verchromte Oberflächen sind empfindlich gegen kalklösende Mittel, säurehaltige Putzmittel und alle Arten von Scheuermitteln.
 - Farbige Oberflächen dürfen auf keinen Fall mit scheuernden, ätzenden oder alkoholhaltigen Mitteln gereinigt werden.
 - Reinigen Sie Ihre Armaturen nur mit klarem Wasser und einem weichen Tuch oder einem Leder.
 - Bitte achten Sie darauf, dass kein Reiniger in das Kartuschengehäuse gelangt, dies kann zu einem schwergängigen Bedienehebel und Geräuschen führen.
- Vergessen Sie nicht, die Mischdüse in regelmäßigen Abständen auszusrauben und evtl. kalkhaltige Rückstände oder Fremdkörper zu entfernen. Es empfiehlt sich, die Mischdüse bei sehr hoher Verschmutzung gegen eine neue zu wechseln.

WARTUNG

- Bitte beachten Sie, dass eine Kartusche ein Verschleißteil ist, und dass Sie die Kartusche bei sehr kalkhaltigem oder verschmutztem Wasser ggf. alle 1-2 Jahre erneuern müssen (siehe Seite 8).
- Prüfen Sie in regelmäßigen Abständen alle Anschlüsse und Verbindungen auf Dichtheit oder sichtbaren Beschädigungen.
- Bei Undichtigkeiten oder sichtbaren Beschädigungen an der Armatur oder den Anschlussschläuchen sollten diese sofort durch einen Fachmann überprüft bzw. ausgetauscht werden.
- Eine neue Kartusche können Sie bei der angegebenen Servicestelle beziehen.

INFORMATION TRINKBARKEIT VON LEITUNGSWASSER

Informieren Sie sich bei Ihren örtlichen Behörden über die Trinkbarkeit des Wassers in Ihrer Stadt/Gemeinde.

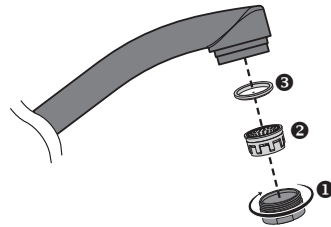
Generell gilt für die Trinkbarkeit von Leitungswasser folgende Empfehlung:

- Lassen Sie Wasser aus Leitungen eine kurze Zeit laufen, wenn es länger als vier Stunden in den Leitungen stagniert hat.
- Verwenden Sie kein Stagnationswasser zur Zubereitung von Speisen und Getränken, besonders nicht bei der Ernährung von Säuglingen. Andernfalls können gesundheitliche Beschwerden auftreten.

Frisches Wasser können Sie daran erkennen, dass es spürbar kühler die Leitung verlässt, als Stagnationswasser.

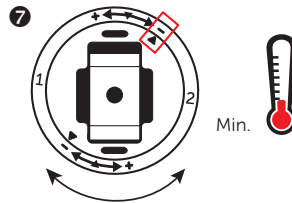
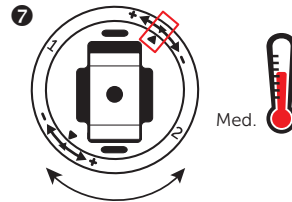
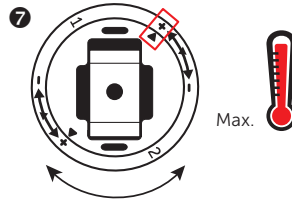
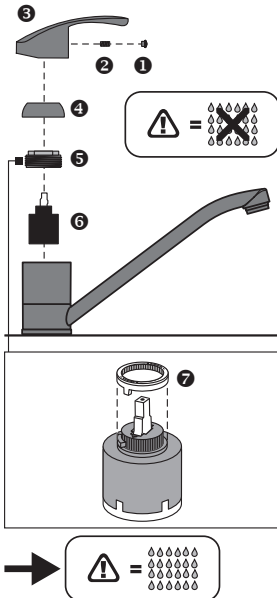
MISCHDÜSENWECHSEL

- Lösen Sie das Mischdüsengehäuse **1** unter Verwendung eines Mischdüsen Schlüssels.
- Entnehmen Sie den Mischdüseneinsatz **2**.
- Entnehmen Sie die Dichtung **3**.
- Wechseln Sie die Mischdüse **2**.
- Anschließend setzen Sie die Einzelteile wieder zusammen.



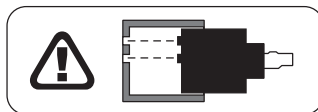
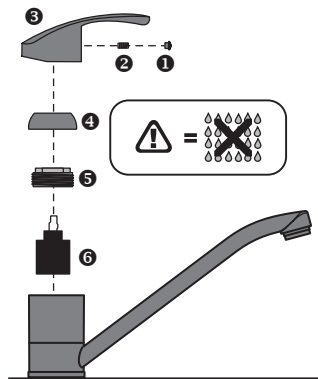
EINSTELLUNG DES VERBRÜHSCHUTZES

- Unterbrechen Sie die Wasserzufuhr.
- Demontieren Sie die Heiß-/Kalt-Plakette ①.
- Lösen Sie die Schraube ② im Griff ③ mit einem Sechskant-Schlüssel.
- Ziehen Sie den Griff ③ ab.
- Entfernen Sie den Aufsatzring ④.
- Lösen Sie den Kartuschenring ⑤ unter Verwendung eines Schraubenschlüssels.
- Entnehmen Sie die Kartusche ⑥.
- Entfernen Sie den Verbrühschutzring ⑦ und setzen Sie diesen gemäß rechts stehendem Schema wieder ein.
- Anschließend setzen Sie die Einzelteile wieder zusammen.



KARTUSCHENWECHSEL

- Unterbrechen Sie die Wasserzufuhr.
- Demontieren Sie die Heiß-/Kalt-Plakette ❶.
- Lösen Sie die Schraube ❷ im Griff ❸ mit einem Sechskant-Schlüssel.
- Ziehen Sie den Griff ❸ ab.
- Entfernen Sie den Aufsatzring ❹.
- Entfernen Sie den Kartuschenring ❺ unter Verwendung eines Schraubenschlüssels.
- Entnehmen Sie die Kartusche ❻ und tauschen Sie diese aus.
- Anschließend setzen Sie die Einzelteile wieder zusammen.



AUSSERBETRIEBNAHME

- Unterbrechen Sie die Wasserzufuhr vor der Demontage des Produktes.
- Achten Sie auf auslaufendes Restwasser.
- Führen Sie die Demontage in umgekehrter Reihenfolge der Montageanleitung durch.

ENTSORGUNG

Zum Schutz vor Transportschäden wird Ihre Armatur in einer soliden Verpackung geliefert. Die Verpackung besteht aus wiederverwertbaren Materialien. Entsorgen Sie diese umweltgerecht.

Werfen Sie das Produkt am Ende seiner Lebensdauer nicht in den normalen Hausmüll, sondern erkundigen Sie sich bei Ihrer Kommunalverwaltung nach Möglichkeiten einer umweltgerechten Entsorgung.

⚠ Die Abbildungen dienen der bildlichen Darstellung, Abweichungen vom Produkt sind möglich. Technische Änderungen bleiben vorbehalten.

Garantie- bedingungen

ALLGEMEINES

Die W. Kirchhoff GmbH, Hullerweg 1, 49134 Wallenhorst (nachfolgend „Hersteller“ genannt) übernimmt gegenüber Verbrauchern eine Garantie entsprechend der nachfolgenden Bedingungen.

Durch unsere freiwillige Garantieleistung werden die gesetzlichen Rechte des Verbrauchers bei Mängeln, deren Inanspruchnahme für Verbraucher unentgeltlich ist, nicht eingeschränkt.

Verbraucher ist hierbei jede natürliche Person, die ein Produkt vom Hersteller direkt über den Hersteller oder den Handel zum Zwecke der Eigennutzung käuflich erworben hat, sie also nicht zum Zwecke des Weiterverkaufs oder im Rahmen ihrer selbständigen beruflichen Tätigkeit weiterverkauft und/oder installiert.

UMFANG DER GARANTIE

Die Garantie erstreckt sich auf eine einwandfreie, dem Zweck entsprechende Werkstoffbeschaffenheit und Werkstoffverarbeitung sowie den fachgerechten Zusammenbau, die Dichtheit und eine einwandfreie Funktion des Produktes. Die Garantie gilt für Erstkäufe innerhalb des Europäischen Wirtschaftsraumes. Erstkäufer ist der Verbraucher, der das Produkt als erster zur privaten Nutzung erwirbt. Voraussetzung für die Annahme eines Garantiefalles ist dann, wenn eine Armatur bereits installiert wurde, deren fachgerechte Installation sowie Wartung gemäß der Betriebs- und Montageanweisungen sowie der anerkannten Regeln der Technik und darüber hinaus stets die Einhaltung der Bedienungs- und Pflegevorgaben des Produktes bei seiner Benutzung.

Von der Garantie ausgenommen sind, sofern für das Produkt zutreffend:

- Verschleißteile (wie beispielsweise Kartuschen, Ventile, Dichtungen, Filter)

- Schäden durch unsachgemäße Montage, Inbetriebnahme und Behandlung
- Schäden durch Einsatz inkompatibler Ersatzteile
- Schäden durch Außeneinflüsse wie Feuer, Wasser, anormale Umweltbedingungen
- Mechanische Beschädigungen durch Unfall, Fall, Zug oder Stoß
- Fahrlässige oder mutwillige Zerstörung
- Übliche Abnutzung oder Schäden in Folge von Wartungsmängeln
- Schäden in Folge von Reparaturen durch nicht qualifizierte Personen
- Schäden durch Nichtbeachtung der Pflegeanleitung wie z. B. unsachgemäße Behandlung, ungenügende Pflege oder Verwendung ungeeigneter Putzmittel
- Chemische oder mechanische Einwirkungen während Transport, Lagerung, Anschluss, Reparatur und Nutzung des Produkts

GARANTIELEISTUNG

Die Garantieleistung zur fachgerechten Behebung des Fehlers bezieht sich nach unserer Wahl auf die unentgeltliche Reparatur, die kostenlose Lieferung von Ersatzteilen oder eines gleichwertigen Produktes gegen Rückgabe des fehlerhaften Teils bzw. des fehlerhaften Produktes. Sollte der betreffende Typ nicht mehr hergestellt werden, behalten wir uns vor, nach eigener Wahl ein Ersatzprodukt aus unserem Sortiment zu liefern, die dem zurückgegebenen Typ so nah wie möglich kommt. Ersetzte Produkte oder Teile hiervon gehen in unser Eigentum über.

Die Erstattung von Aufwendungen für Aus- und Einbau, Überprüfung, Forderung nach entgangenem Gewinn und Schadenersatz sind von der Garantie ebenso ausgeschlossen wie weitergehende Ansprüche für Schäden und Verluste gleich welcher Art, die durch das Produkt oder deren Gebrauch verursacht wurden. Der Hersteller haftet gegenüber Endkunden auf Schadenersatz oder Aufwendungsersatz nur aufgrund zwingender gesetzlicher Regelungen. Sollte der Kunde nach Information über das Nichteingreifen der Garantie trotzdem eine Instandsetzung wünschen, hat er die hierfür entstehenden zusätzlichen Kosten zu tragen.

GELTENDMACHUNG DES GARANTIEANSPRUCHS

Voraussetzung für die Geltendmachung der Garantie ist, dass ein Garantiefall vorliegt. Dies ist

der Fall, wenn das Produkt nachweislich nicht frei von Material-, Herstellungs- oder Konstruktions-, Funktionsfehlern ist. Der Garantieanspruch muss innerhalb der Garantiezeit gegenüber dem Hersteller unter Vorlage des Original-Kaufbelegs, aus welchem das Kaufdatum hervorgeht, in Textform geltend gemacht werden. Sofern für die Überprüfung des Garantiefalls die Einsendung des Produktes erforderlich ist, trägt der Käufer die Transportkosten sowie das Transportrisiko.

GARANTIEZEIT

Unsere Garantie gilt ab Datum des Kaufs durch den Endkunden zehn (10) Jahre. Maßgebend ist das Datum auf dem Original-Kaufbeleg. Durch die Inanspruchnahme der Garantie resp. der Garantieleistung wird die Garantiezeit für das Produkt weder verlängert noch erneuert, noch entstehen auf Garantieleistungen gesetzliche Gewährleistungsansprüche.

GELTUNG DEUTSCHEN RECHTS

Es gilt das Recht der Bundesrepublik Deutschland.

Bei Verbrauchern, die den Vertrag nicht zu beruflichen oder gewerblichen Zwecken abschließen und für die allein insoweit die Garantie ausgelobt ist, gilt diese Rechtswahl nur insoweit, als nicht der gewährte Schutz durch zwingende Bestimmungen des Rechtes des Staates, in dem der Verbraucher seinen gewöhnlichen Aufenthalt hat, ent-

zogen wird. Die Bestimmungen des UN-Kaufrechtes (CISG) finden keine Anwendung.

ALTERNATIVE STREITSCHLICHTUNG

Die EU-Kommission stellt eine Plattform für außergerichtliche Streitschlichtungen bei. Verbrauchern gibt dies die Möglichkeit, Streitigkeiten im Zusammenhang mit ihren Verbraucherrechten aus unserer Garantie zunächst ohne die Einschaltung eines Gerichtes zu klären, wenn wir die Inanspruchnahme aus der Garantie ablehnen. Die Streitbeilegungs-Plattform ist unter dem externen Link <https://ec.europa.eu/consumers/odr/> erreichbar.

Wir sind bemüht, eventuelle Meinungsverschiedenheiten aus unserem Garantievertrag mit Ihnen einvernehmlich beizulegen. Zur Teilnahme an einem Streitbeilegungsverfahren vor einer Verbraucherschlichtungsstelle sind wir nicht bereit.

DATENSCHUTZ

Unsere Datenschutzbestimmungen finden Sie auf:

<https://wasserwerk.de/datenschutz>

GERICHTSSTANDS- VEREINBARUNG

Das vorgenannte außergerichtliche Streitbeilegungsverfahren schließt den Zugang zu den staatlichen Gerichten nicht aus. Mit Inanspruchnahme der Garantieleistung erklärt sich der Verbraucher ausdrücklich

damit einverstanden, dass für sämtliche aus der Garantie entstehenden Streitigkeiten Gerichtsstand der Sitz der Garantiegeberin Hersteller in Wallenhorst ist.

SALVATORISCHE KLAUSEL

Sollten einzelne Bestimmungen dieser Garantievereinbarung unwirksam oder undurchführbar sein oder nach Vertragsabschluss unwirksam oder undurchführbar werden, bleibt davon die Wirksamkeit des Garantievertrages im Übrigen unberührt. An die Stelle der unwirksamen oder undurchführbaren Bestimmung soll diejenige wirksame und durchführbare Regelung treten, deren Wirkungen der wirtschaftlichen Zielsetzung am nächsten kommen, die die Vertragsparteien mit der unwirksamen bzw. undurchführbaren Bestimmung verfolgt haben. Gleiches gilt, wenn sich der Garantievertrag als lückenhaft erweist.

SERVICE-ADRESSE

W. Kirchhoff GmbH
Hullerweg 1
49134 Wallenhorst
Deutschland

Fon: +49 (0) 54 07 / 81 52 - 902

Fax: +49 (0) 54 07 / 87 07 - 777

Web: wasserwerk.de

Mail: info@wasserwerk.de

Manual

Dear customer,

You have purchased a high-quality and long-lasting product from our line of goods. Please read these instructions carefully before assembling and pay attention to the notes. Therefore, keep the instructions in a safe place and pass them on to possible subsequent owners.

PROPER USE

The faucets are intended exclusively for regulating the hot and cold water supply. The sink faucet is only intended for installation on sinks. Any other use is considered improper and bears considerable risk of accidents or damage to property. The faucets are suited only for the operation of instantaneous water heaters (if the instantaneous water heater is suited for operation with mechanically adjustable mixers) and boilers.

⚠️ INSTALLATION INSTRUCTIONS

- Please let only a competent person carry out the installation.
- Incorrectly installed faucets can cause water damage!
- **CAUTION WATER DAMAGE!** Please switch off the general water supply before installation.
- Make sure that all seals are correctly seated.
- Do not twist the hoses or energise them!
- Check all connections for tightness after the first commissioning.
- The warranty excludes in particular consequential damage caused by faulty installation!

⚠️ FLUSHING AFTER INITIAL INSTALLATION

After installation, unscrew the mixer jet, flush the pipeline and the faucet thoroughly for 2 minutes (hot/cold water supply), to flush out any dirt (chips). After flushing the faucet, screw the mixer jet back onto the outlet.

SAFETY NOTES

• DANGER TO BABIES AND CHILDREN:

- Never leave children unattended with the packaging material. Keep the packaging materials and small parts supplied with the faucet away from babies and small children. Risk of suffocation. The product is not a toy.
- These faucet are NOT suited for use on low-pressure equipment and open (unpressurised) electrical small water heaters.
- Suitable for instantaneous water heaters.
- We recommend the installation of a filter in the installation or at least the use of angle valves with filter to prevent foreign bodies from entering and causing damage to the cartridge.
- Faucet for use in private households! Only suitable for use in rooms with a temperature above 0°C. If there is a risk of frost, interrupt the water supply and drain the faucet.

- **WARNING** when set on hot water supply: Danger of scalding!
 - The faucet has an adjustable hot limit ring.
 - Make sure that no caustic or corrosive agents, such as cleaning agents or household detergents get in contact with the connection hoses, as this can cause water damage.
 - There could be sharp edges, even with careful production.
- Please be careful.**

TECHNICAL DATA

- Flow pressure: Recommended as 1.5 to 6 bar; in case of more than 6 bar connection pressure, we recommend that a pressure reducer is installed.
- Water temperature: max. 60 °C.

INSTRUCTIONS FOR CARE

Sanitary faucets require special care. Therefore please pay attention to the following instructions:

- Chrome-plated surfaces are sensitive to agents used to dissolve limescale, acidic cleaning agents and all types of abrasive cleaners.
- Coloured surfaces must never be cleaned with abrasive, caustic or alcohol-based agents.
- Clean your faucets with clear water only, using a soft cloth or chamois.
- Please make sure that the cleaners do not enter the cartridge housing. This can lead to a stiff operating lever and noises.

Do not forget to unscrew the mixer jet at regular intervals and remove any limescale residue or foreign bodies. It is recommended

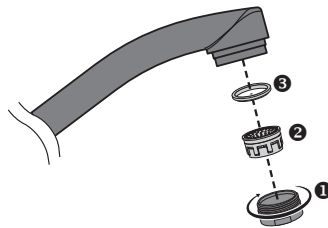
to replace the mixer jet with a new one if it is very dirty.

MAINTENANCE

- Please note that a cartridge is a wear part. If the water is very hard or dirty, you may need to replace it every 1-2 years (see page 15).
- Check all connections at regular intervals for leakage or visible damage.
- In the event of leakage or visible damage to the faucet or connection hoses, these should be checked or replaced immediately by an expert.
- You can purchase a new cartridge from the service centre indicated.

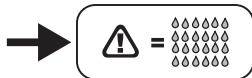
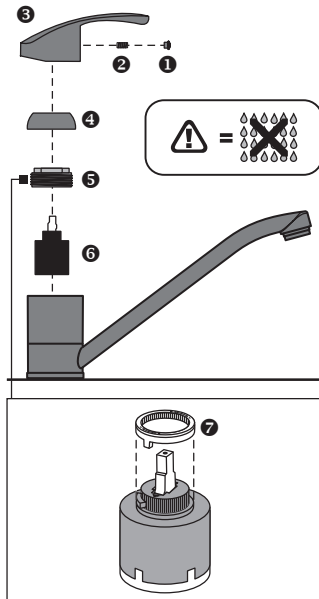
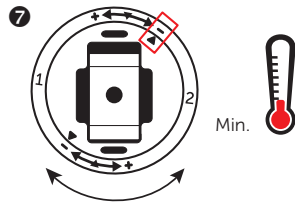
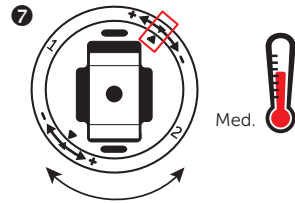
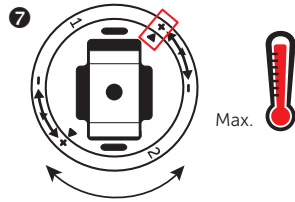
REPLACING THE MIXER NOZZLES

- Undo the mixer nozzle housing ① using a mixer nozzle wrench.
- Remove the mixer nozzle insert ②.
- Remove the gasket ③.
- Replace the mixer nozzle ②.
- Subsequently put the individual parts together again.



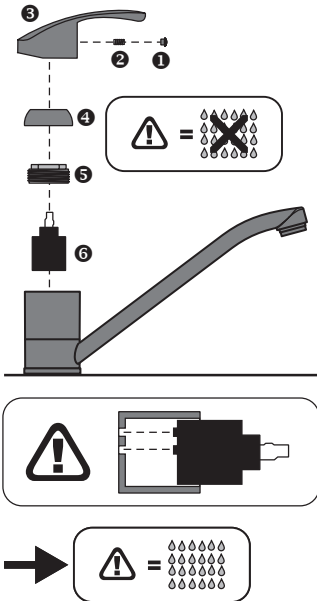
SETTING THE HOT LIMIT RING

- Turn off the water supply.
- Remove the hot/cold badge ①.
- Undo the screw ② in the lever ③ using an Allen wrench.
- Pull off the lever ④.
- Remove the attachment ring ④.
- Undo the cartridge ring ⑤ using a wrench.
- Remove the cartridge ⑥.
- Remove the hot limit ring ⑦ and insert it again according to the diagram on the right.
- Subsequently put the individual parts together again.



REPLACING THE CARTRIDGE

- Turn off the water supply.
- Remove the hot/cold badge ❶.
- Undo the screw ❷ in the lever ❸ using an Allen wrench.
- Pull off the lever ❹.
- Remove the attachment ring ❺.
- Remove the cartridge ring ❻ using a wrench.
- Remove the cartridge ❼ and replace it.
- Subsequently put the individual parts together again.




DECOMMISSIONING

- Cut off the water supply before dismantling the product.
- Pay attention to escaping residual water.
- Disassemble the product in the reverse order of the assembly instructions.

DISPOSAL

Your kitchen faucet is delivered in a solid packaging, in order to protect it against transport damages. The packaging consists of recyclable materials. Dispose it in an environmentally suitable manner.

Do not throw the product into the normal domestic waste at the end of its service life, but ask your municipal administration about the possibility of an environmentally friendly disposal.

 The illustrations are to be considered as figurative representations, deviations of the product are possible. Subject to technical modifications.

Warranty conditions

GENERAL INFORMATION

The company W. Kirchhoff GmbH, Hullerweg 1, 49134 Wallenhorst (hereinafter referred to as the "manufacturer") provides a warranty to consumers in accordance with the following terms and conditions.

Our voluntary warranty service does not restrict the statutory rights of the consumer in the event of defects, the application of which is free of charge for consumers.

A consumer is any natural person who has purchased a product from the manufacturer directly via the manufacturer or a retailer for their own use, i.e. a person who does not resell and/or install the product for the purpose of resale or within the scope of their independent professional activity.

SCOPE OF WARRANTY

The warranty extends to perfect material quality and material processing in accordance with the respective purpose, as well as professional assembly, tightness and perfect functioning of the product. The warranty applies to initial purchases within the European Economic Area.

The initial purchaser is the consumer who first acquires the product for use. A prerequisite for the acceptance of a warranty case is when a fitting has already been installed, its professional installation and maintenance in accordance with the operating and assembly instructions as well as the recognised rules of technology and, in addition, compliance with the operating and care specifications for the product at all times during its use.

Excluded from the warranty, if applicable to the product:

- Wearing parts (such as cartridges, valves, seals, and filters)
- Damage due to improper assembly, commissioning and handling

- Damage due to use of incompatible spare parts
- Damage due to external influences such as fire, water, abnormal environmental conditions
- Mechanical damage due to accident, fall, pull or impact
- Negligent or wilful destruction
- Normal wear and tear or damage due to lack of maintenance
- Damage as a result of repairs carried out by unqualified persons
- Damage due to failure to observe the care instructions, e.g. improper treatment, insufficient care or use of unsuitable cleaning agents
- Chemical or mechanical influences during transport, storage, connection, repair and use of the product

WARRANTY

The warranty service for the professional rectification of the defect relates, at our discretion, to the repair free of charge, the delivery of spare parts free of charge or an equivalent product in return for the return of the defective part or the defective product. If the type

in question is no longer manufactured, we reserve the right, at our own discretion, to supply a replacement product from our range that is as close as possible to the returned type. Replaced products or parts thereof shall become our property. Reimbursement of expenses for removal and installation, inspection, claims for loss of profit and damages are excluded from the warranty, as are further claims for damage and loss of any kind caused by the product or its use. The manufacturer shall only be liable to end customers for damages or reimbursement of expenses on the basis of mandatory statutory regulations. Should the customer nevertheless wish to have a repair carried out after being informed that the warranty does not apply, he shall bear the additional costs incurred for this.

ENFORCEMENT OF THE WARRANTY CLAIM

A prerequisite for the assertion of the warranty is that a warranty case exists. This is the case if the product is proven to not be free from material, manufacturing, construction, or functional defects. The warranty claim must be made in text form to the manufacturer within the warranty period by submitting the original purchase receipt showing the date of purchase. If it is necessary to send in the product, the purchaser shall bear the transport costs and the transport risk.

WARRANTY PERIOD

Our warranty is valid for ten (10) years from the date of purchase by the end customer. The date on the original purchase receipt is decisive. The warranty period for the product is neither extended nor renewed by the utilisation of the warranty or the warranty service, nor do statutory warranty claims arise for warranty services.

APPLICATION OF GERMAN LAW

The laws of the Federal Republic of Germany shall apply. In the case of consumers who do not conclude the contract for professional or commercial purposes and to whom alone the warranty is offered, this choice of law shall only apply insofar as the protection granted is not withdrawn by mandatory provisions of the law of the country in which the consumer has their usual place of residence. The regulations of the UN Convention on Contracts for the International Sale of Goods (CISG) shall not apply.

ALTERNATIVE DISPUTE RESOLUTION

The EU Commission provides a platform for out-of-court dispute resolutions. Consumers have the option of initially clarifying any disputes associated with their consumer rights from our warranty without the involvement of a court, in the event that we refuse a claim from the warranty.

The dispute resolution platform is available at the external link <https://ec.europa.eu/consumers/odr/>. We will endeavour to settle any differences of opinion arising from our warranty contract with you by mutual agreement. We are neither obliged nor willing to participate in dispute resolution proceedings before a consumer arbitration board.

DATA PROTECTION

Our data protection regulations can be found at:
<https://wasserwerk.de/datenschutz>

COURT OF JURISDICTION AGREEMENT

The above-mentioned out-of-court dispute resolution proceedings shall not exclude access to state courts. When making a warranty service claim, the consumer shall expressly agree that the place of jurisdiction for all disputes arising from the warranty is the registered office of the manufacturer providing the warranty in Wallenhorst.

SEVERABILITY CLAUSE

Should individual provisions of this guarantee agreement be invalid or unenforceable or become invalid or unenforceable after conclusion of the contract, this shall not affect the validity of the remainder of the warranty contract. The invalid or unenforceable provision shall be replaced by a valid and enforceable provision with effects that come closest to the economic objective pursued by the contracting parties

with the invalid or unenforceable provision. The same shall apply in case of any loopholes in the warranty contract.

SERVICE ADDRESS

W. Kirchhoff GmbH
Hullerweg 1
49134 Wallenhorst
Germany

Fon: +49 (0) 54 07 / 81 52 - 902

Fax: +49 (0) 54 07 / 87 07 - 777

Web: wasserwerk.de

Mail: info@wasserwerk.de

INFORMACIÓN GENERAL

- Durante el montaje y la puesta en marcha deben respetarse las normas de instalación locales vigentes.
 - Producto apto únicamente para su uso en hogares privados.
 - Cierre el suministro de agua antes de montar el producto.
 - La instalación debe ser revisada regularmente para detectar posibles fugas.
 - En caso de peligro de heladas, interrumpa el suministro de agua.
 - La eliminación del producto debe efectuarse de acuerdo con la normativa oficial vigente.
 - Conserve el número de servicio: +49 (0) 54 07 / 81 52 - 902 para posibles reclamaciones de garantía y pedidos de piezas de repuesto.
- ① **Las ilustraciones van destinadas a la representación gráfica.**

CONDICIONES DE GARANTÍA

GENERALIDADES

W. Kirchhoff GmbH, Hullerweg 1, 49134 Wallenhorst (en lo sucesivo, el «Fabricante») ofrece una garantía comercial a los consumidores de acuerdo con las siguientes condiciones.

Mediante estas prestaciones de garantía voluntarias no se limitan los derechos legales del consumidor en caso de defectos y el consumidor puede hacerlos valer de forma gratuita.

El consumidor es toda persona física que ha adquirido un producto del fabricante directamente del mismo o del comercio para uso propio; es decir, no lo ha adquirido para su reventa/instalación en ejercicio de su actividad profesional propia.

ALCANCE DE LA GARANTÍA COMERCIAL

La garantía comercial comprende una calidad de material y un tratamiento del material impecables acordes con la finalidad, así como el montaje profesional, la estanqueidad y un funcionamiento impecable del producto. La garantía comercial se aplica a las primeras compras dentro del Espacio Económico Europeo. El primer comprador es el consumidor que adquiere por primera vez el producto para uso privado. El requisito previo para la aceptación de un caso de garantía es cuando ya se ha instalado una grifería, y su instalación y mantenimiento se han efectuado de forma profesional de

acuerdo con las instrucciones de uso y montaje, así como de acuerdo con las normas técnicas reconocidas y, por consiguiente, bajo el cumplimiento de las especificaciones de uso y cuidado del producto en su uso.

Quedan excluidos de la garantía comercial, siempre y cuando sean aplicables al producto:

- las piezas de desgaste (como por ejemplo, cartuchos, válvulas, juntas, filtros)
- los daños debidos a una instalación, puesta en marcha y manipulación inadecuadas
- los daños debidos al uso de piezas de recambio incompatibles

- los daños debidos a influencias externas como el fuego, el agua o las condiciones ambientales anormales
- los daños mecánicos por accidente, caída o impacto
- la destrucción negligente o intencionada
- el desgaste normal o los daños debidos a la falta de mantenimiento
- los daños resultantes de las reparaciones efectuadas por personas no cualificadas
- los daños debidos a la inobservancia de las instrucciones de cuidado, por ejemplo, la manipulación incorrecta, el cuidado insuficiente o el uso de productos de limpieza inadecuados
- las influencias químicas o mecánicas durante el transporte, el almacenamiento, la conexión, la reparación y el uso del producto

PRESTACIONES DE GARANTÍA

Las prestaciones de la garantía para la subsanación profesional del defecto se refieren, a nuestra elección, a la reparación gratuita, al envío gratuito de piezas de recambio o de un producto equivalente a cambio de la devolución de la pieza o producto defectuosos. Si el tipo en cuestión ya no se fabrica, nos reservamos el derecho, a nuestra propia discreción, de suministrar un producto de sustitución de nuestra gama que sea lo más parecido posible al tipo devuelto. Los productos o piezas sustituidos pasarán a ser de nuestra propiedad. Quedan excluidos de la garantía el reembolso de los gastos de desmontaje y montaje, la inspección, las reclamaciones por lucro cesante y las indemnizaciones, así como otras reclamaciones por daños y perjuicios de cualquier tipo causados por el producto o su uso. El fabricante solo será responsable ante los clientes finales de los daños y perjuicios o del

reembolso de los gastos sobre la base de las normas legales obligatorias. Si, a pesar de todo, el cliente desea que se realice una reparación después de haber sido informado de que la garantía comercial no es aplicable, deberá asumir los costes adicionales que se deriven de ello.

EJERCICIO DE LOS DERECHOS DE GARANTÍA

El requisito previo para ejercer los derechos de garantía es que exista un caso de garantía. Esto ocurre si se demuestra que el producto no está libre de defectos de material, fabricación, construcción o funcionamiento. Los derechos de garantía deben ejercerse en forma de texto al fabricante dentro del periodo de garantía y es debe ir acompañado del recibo de compra original que muestre la fecha de compra. Si es necesario enviar el producto para comprobar el caso de garantía, el comprador correrá con los gastos de transporte y se hará cargo del riesgo de transporte.

PERIODO DE GARANTÍA

Nuestra garantía es válida durante diez (10) años a partir de la fecha de compra por parte del cliente final. La fecha del recibo de compra original es determinante. Con el uso de la garantía o las prestaciones de garantía no amplía ni renueva el periodo de garantía del producto, ni tampoco se derivan derechos legales de la garantía legal de estas prestaciones de garantía.

APLICACIÓN DE LA LEGISLACIÓN ALEMANA

Se aplica la legislación de la República Federal de Alemania. Los consumidores que concluyan el contrato para fines que no sean profesionales ni comerciales y que reciban esta garantía comercial

como recompensa —otorgada exclusivamente a ellos—, este acuerdo respecto a la ley aplicable regirá siempre que este no implique la retirada de la protección garantizada por disposiciones obligatorias de la legislación del país en el que el consumidor tenga su domicilio habitual. No se aplican las disposiciones del derecho mercantil internacional de la ONU (CNUCCIM).

RESOLUCIÓN ALTERNATIVA DE LITIGIOS

La Comisión de la UE facilita para plataforma para la resolución de litigios por la vía extrajudicial. Los consumidores tienen la posibilidad de resolver los litigios relacionados con sus derechos como consumidores que emanan de nuestra garantía comercial sin tener que acudir a un tribunal en caso de que nosotros rechacemos su uso de la garantía. Se puede acceder a la plataforma de resolución de litigios a través del enlace externo <https://ec.europa.eu/consumers/odr/>.

Nos esforzamos en poner fin de mutuo acuerdo con usted las posibles discrepancias de opinión relativas a nuestro contrato de garantía comercial. No estamos obligados ni dispuestos a participar en un procedimiento de resolución de litigios ante un órgano de resolución de litigios.

PROTECCIÓN DE DATOS

Encontrará nuestra política de protección de datos en: <https://wasserwerk.de/datenschutz>

ACUERDO SOBRE EL TRIBUNAL COMPETENTE

El procedimiento de resolución de litigios por vía extrajudicial anteriormente mencionado no descarta la vía judicial. Con

el uso de las prestaciones de la garantía, el consumidor expresa su conformidad explícita de que el tribunal competente para tratar todos litigios que emanen de la garantía comercial sea la sede del fabricante garante en Wallenhorst.

CLÁUSULA DE SALVAGUARDIA

Si una de las disposiciones de este acuerdo de garantía no fuese válida o fuese irrealizable o, después de la conclusión del contrato no fuese válida o fuese irrealizable, la validez del resto del contrato de garantía no se verá afectada. En lugar de la disposición no válida o irrealizable, debe aplicarse una norma válida y realizable, cuyos efectos sean los más próximos posibles al objetivo económico que persiguen las partes con la disposición no válida o no realizable. Se aplica lo mismo si el contrato de garantía fuese incompleto.

DIRECCIÓN DE SERVICIO

W. Kirchhoff GmbH
Hullerweg 1
49134 Wallenhorst
Germany

Fon: +49 (0) 54 07 / 81 52 - 902
Fax: +49 (0) 54 07 / 87 07 - 777

Web: wasserwerk.de
Mail: info@wasserwerk.de

PARA MÁS INFORMACIÓN



wasserwerk.de/manuals

INFORMATIONS GÉNÉRALES

- Tenir compte des instructions de montage locales actuelles lors du montage et de la mise en service.
- Ce produit est réservé à un usage domestique.
- Fermer l'arrivée d'eau avant de monter le produit.
- Vérifier régulièrement l'étanchéité de l'installation.
- En cas de risque de gel, couper l'arrivée d'eau.
- Élimination conformément aux réglementations légales actuelles en vigueur.
- Conserver le numéro du service: +49 (0) 54 07 / 81 52 - 902 client en cas de garantie ou de commande de pièces de rechange.

① **Les illustrations représentent le produit de manière imagée.**

CONDITIONS DE LA GARANTIE

GÉNÉRALITÉS

La société W. Kirchoff GmbH, Hullerweg 1, 49134 Wallenhorst (ci-après « Fabricant ») offre une garantie aux consommateurs conformément aux conditions suivantes. Notre garantie volontaire ne constitue aucune restriction des droits légaux du consommateur auxquels celui-ci peut faire appel gratuitement en cas de défauts.

Le consommateur est toute personne physique qui a fait l'acquisition d'un produit du fabricant directement auprès du fabricant ou du revendeur pour son usage personnel et qui ne revend et/ou n'installe pas le produit à des fins de revente ou au titre d'une activité professionnelle libérale.

PORTÉE DE LA GARANTIE

La garantie implique une qualité et un traitement des matériaux irréprochables et conformes à leur destination, ainsi que le montage professionnel, l'étanchéité et le fonctionnement irréprochable du produit. La garantie s'applique aux achats initiaux effectués dans l'Espace économique européen.

L'acheteur initial est le consommateur qui est le premier à acheter le produit en vue d'un usage privé. La condition préalable à l'acceptation d'une demande de garantie suppose une installation et une maintenance professionnelles de la robinetterie, conformément aux instructions de service et de montage ainsi qu'aux bonnes

pratiques techniques, et le respect systématique des consignes d'utilisation et d'entretien du produit au cours de son utilisation.

Sont exclus de la garantie, dans la mesure applicable :

- Pièces d'usure (p. ex. cartouches, vannes, joints, filtres)
- Dommages dus à un montage, une mise en service, une manipulation non professionnels
- Dommages dus à l'utilisation de pièces de rechange incompatibles
- Dommages dus à des influences extérieures, telles le feu, l'eau, les conditions météorologiques anormales

- Dommages mécaniques dus à un accident ou un choc
- Destruction intentionnelle ou imputable à une négligence
- Usure normale ou dommages résultant de vices de maintenance
- Dommages résultants de réparations effectuées par des personnes non qualifiées
- Dommages dus au non-respect des consignes d'entretien, comme p. ex. manipulation incorrecte, entretien insuffisant ou utilisation de produits nettoyants inappropriés
- Actions mécaniques ou chimiques pendant le transport, le stockage, le branchement, la réparation et l'utilisation du produit

PRESTATION DE GARANTIE

La prestation de garantie visant à la réparation professionnelle du défaut porte, à notre convenance, sur la réparation gratuite, la livraison gratuite de pièces de rechange ou d'un produit équivalent contre restitution de la pièce ou du produit défectueux. Si le modèle en question n'est plus fabriqué, nous nous réservons le droit de fournir, à notre convenance, un produit de remplacement de notre gamme qui se rapproche le plus possible du type retourné. Les produits remplacés ou certaines pièces de ceux-ci deviennent notre propriété.

La garantie exclut le remboursement des dépenses occasionnées par le démontage et la pose, les frais de vérification, les revendications de bénéfice perdu ou de dommages et intérêts de toute nature causés par le produit ou son utilisation. En matière de dommages et intérêts ou de remboursement des dépenses, la responsabilité du fabricant vis-à-vis des clients finaux se limite aux dispositions légales à effet contraignant. Si, après avoir été informé de la non application

de la garantie, le client souhaite malgré tout une remise en état, les frais supplémentaires qui en découlent seront à sa charge.

EXERCICE DU DROIT DE GARANTIE

La condition préalable pour faire valoir la garantie est l'existence d'un cas de garantie. Ce cas est donné s'il y a preuve que le produit n'est pas exempt de défauts de matériel, fabrication, construction, fonctionnement. La demande de garantie doit être faite auprès du fabricant pendant la période de garantie, par écrit et sur présentation du justificatif d'achat original mentionnant la date de l'achat. Si l'examen du cas de garantie nécessite l'envoi du produit, les frais et risques du transport sont à la charge de l'acheteur.

PÉRIODE DE GARANTIE

Notre garantie est valable dix (10) ans à partir de la date d'achat par le client final. La date figurant sur le justificatif d'achat original fait foi. La prestation de garantie n'inclut ni le prolongement ni le renouvellement de la période de garantie du produit, et aucun droit de garantie ne découlera de ces prestations de garantie.

APPLICATION DU DROIT ALLEMAND

Le droit de la République fédérale d'Allemagne s'applique. Pour les consommateurs qui concluent un contrat à des fins non professionnelles ou non commerciales et pour lequel la garantie est proposée, ce choix de juridiction ne s'applique que dans la mesure où il ne prive pas le consommateur de la protection que lui accordent les règles impératives du pays où il a sa résidence habituelle. Les dispositions du droit d'achat de l'ONU (CISG) ne sont pas applicables.

MODE ALTERNATIF DE RÈGLEMENT DES LITIGES

La Commission européenne met à disposition une plateforme pour le règlement extrajudiciaire des litiges. Celle-ci offre aux consommateurs la possibilité de régler les litiges en lien avec leurs droits de consommateurs accordés dans le cadre de notre garantie sans action en justice, lorsque nous refusons le recours à la garantie.

La plateforme de règlement des litiges est accessible via le lien externe <https://ec.europa.eu/consumers/odr/>. Nous nous efforçons de régler à l'amiable les éventuelles divergences d'opinions liées au contrat de garantie que nous avons conclu avec vous. Nous ne sommes ni obligés ni disposés à participer à une procédure de règlement des litiges devant un conseil d'arbitrage des consommateurs.

CONFIDENTIALITÉ DE DONNÉES

Notre politique de confidentialité est disponible sur :
<https://wasserwerk.de/datenschutz>

CLAUSE ATTRIBUTIVE DE COMPÉTENCE

La procédure extrajudiciaire de règlement des litiges susmentionnée exclut l'accès aux tribunaux nationaux. En faisant valoir la garantie, le consommateur accepte expressément que le tribunal compétent soit celui dont dépend le siège du fabricant offrant la garantie, basé à Wallenhorst, pour tous les litiges liés à la garantie.

CLAUSE DE SAUVEGARDE

Si certaines dispositions de cet accord de garantie sont caduques ou inexécutables ou devenaient caduques ou inexécutables suite à la conclusion du contrat,

l'efficacité du contrat de garantie demeure inchangée. La disposition caduque ou inexécutable sera remplacée par une disposition valable et applicable dont les effets se rapprochent le plus de l'objectif économique que les contractants avaient visé au moyen de ladite disposition caduque ou inexécutable. Cela s'applique également si le contrat de garantie est considéré comme incomplet.

COORDONNÉES DU SERVICE

W. Kirchhoff GmbH
Hullerweg 1
49134 Wallenhorst
Germany

Fon: +49 (0) 54 07 / 81 52 - 902
Fax: +49 (0) 54 07 / 87 07 - 777

Web: wasserwerk.de
Mail: info@wasserwerk.de

POUR PLUS D'INFORMATIONS



wasserwerk.de/manuals



Adresses sur quefaire.demesdechets.fr

ALGEMENE INFORMATIE

- De actuele plaatselijke installatievoorschriften dienen bij de montage en ingebruikname in acht te worden genomen.
 - Het product is alleen voor gebruik in particuliere huishoudens.
 - Sluit de watertoevoer af voordat u het product monteert.
 - De installatie moet regelmatig worden gecontroleerd op dichtheid.
 - Onderbreek de watertoevoer bij kans op vorst.
 - Verwijderen volgens de geldende voorschriften van de autoriteiten.
 - Bewaar het servicenummer: +49 (0) 54 07 / 81 52 - 902 voor eventuele garantiegevallen en bestellingen van vervangende onderdelen.
- ① **De afbeeldingen dienen voor een visuele voorstelling.**

GARANTIEVOORWAARDEN

ALGEMEEN

W. Kirchhoff GmbH, Hullerweg 1, 49134 Wallenhorst (hierna "fabrikant" genoemd) geeft garantie aan consumenten in overeenstemming met de volgende voorwaarden. Door onze vrijwillige garantieservice worden de wettelijke rechten van de consument in geval van defecten waarvan de consument kosteloos gebruik kan maken, niet beperkt.

Een consument is hierbij elke natuurlijke persoon die een product van de fabrikant rechtstreeks voor eigen gebruik via de fabrikant of een detailhandelaar heeft gekocht, en dus het product niet doorverkoopt en/of installeert met het oog op wederverkoop of als onderdeel van zijn zelfstandige beroepsactiviteit.

OMVANG VAN DE GARANTIE

De garantie heeft betrekking op een onberispelijke en doelmatige materiaalkwaliteit en materiaalverwerking, evenals de vakkundige montage, de dichtheid en onberispelijke werking van het product.

De garantie geldt voor eerste aankopen binnen de Europese Economische Ruimte.

De eerste koper is de consument die het product als eerste voor eigen gebruik aanschaft. Als een armatuur al is geïnstalleerd, is de voorwaarde voor het accepteren van een garantieclaim dat deze armatuur professioneel werd geïnstalleerd en dat het onderhoud ervan in overeen-

stemming is met de bedienings- en montagehandleiding en de erkende regels van de techniek en dat daarnaast de bedienings- en onderhoudsinstructies voor het product tijdens het gebruik steeds werden nageleefd.

Uitgesloten van garantie zijn, voor zover van toepassing op het product:

- Slijtdelen (zoals patronen, ventielen, afdichtingen, filters)
- Schade veroorzaakt door onjuiste montage, inbedrijfstelling en behandeling
- Schade veroorzaakt door het gebruik van incompatibele reserveonderdelen

- Schade veroorzaakt door externe invloeden zoals vuur, water, abnormale omgevingsomstandigheden
- Mechanische schade door ongelukken, vallen, trekken of stoten
- Vernieling door nalatigheid of opzet
- Normale slijtage of schade door gebrek aan onderhoud
- Schade als gevolg van reparaties door niet-gekwalificeerde personen
- Schade door het niet in acht nemen van de onderhoudsinstructies zoals onjuiste behandeling, onvoldoende onderhoud of het gebruik van ongeschikte reinigingsmiddelen
- Chemische of mechanische inwerkingen tijdens transport, opslag, aansluiting, reparatie en gebruik van het product

GARANTIESERVICE

De garantieservice voor het vakkundig oplossen van de fout bestaat volgens onze keuze uit gratis reparatie, kosteloze levering van vervangende onderdelen of een gelijkwaardig product tegen teruggave van het defecte onderdeel of het defecte product. Wanneer het betreffende type niet meer wordt gemaakt behouden wij ons het recht voor om naar eigen goeddunken een vervangend product uit ons assortiment te leveren dat zo dicht mogelijk bij het teruggegeven type in de buurt komt. Vervangen producten of onderdelen hiervan worden ons eigendom. Vergoeding van kosten voor demontage en installatie, inspectie, aanspraken op winstderving en schadevergoeding zijn eveneens uitgesloten van de garantie, evenals verdere aanspraken op schade en verlies van welke aard dan ook, veroorzaakt door het product of het gebruik ervan. De fabrikant is tegenover consumenten alleen aansprakelijk voor schade- of onkostenvergoeding op grond van dwingende wettelijke voorschriften.

Wanneer de klant na informatie over het niet van toepassing zijn van de garantie toch een reparatie uitgevoerd willen hebben, dient deze de extra kosten hiervoor te dragen.

INDIENEN VAN EEN GARANTIECLAIM

Voorwaarde voor het indienen van een garantieclaim is dat er sprake is van een garantiegeval. Dit is het geval wanneer het product bewijsbaar niet vrij is van materiaal-, productie-, constructie-, of functionele fouten. De garantieclaim dient binnen de garantietermijn schriftelijk bij de fabrikant te worden ingediend onder overlegging van de originele aankoopbon waarop de aankoopdatum is vermeld. Wanneer het voor de controle van het garantiegeval nodig is dat het product wordt opgestuurd, draagt de koper de transportkosten en het transportrisico.

GARANTIETERMIJN

Onze garantie geldt tien (10) jaar vanaf de datum van de aankoop door de consument. Door gebruik te maken van de garantie of garantieservice wordt de garantieperiode voor het product niet verlengd of vernieuwd en ontstaan ook geen wettelijke garantieclaims voor garantieservices.

GELDIGHEID VAN HET DUITSE RECHT

Het recht van de Bondsrepubliek Duitsland is van toepassing. Bij consumenten die de overeenkomst niet voor professionele of commerciële doeleinden sluiten en voor wie alleen de garantie in dit opzicht wordt geboden, is deze rechtskeuze alleen van toepassing voor zover de verleende bescherming niet wordt ingetrokken door dwingende bepalingen van het recht van het land waar de consument zijn gewone verblijfplaats heeft. De bepalingen van het VN-verdrag inzake

internationale koopovereenkomsten van roerende zaken (CISG) zijn niet van toepassing.

ALTERNATIEVE GESCHILLENBESLECHTING

De Europese Commissie biedt een platform voor buitengerechtelijke geschillenbeslechting. Dit geeft consumenten de mogelijkheid om geschillen in verband met hun consumentenrechten onder onze garantie in eerste instantie zonder tussenkomst van een rechtbank op te lossen, als wij de garantieclaim afwijzen. Het platform voor geschillenbeslechting is toegankelijk via de externe link <https://ec.europa.eu/consumers/odr/>.

We zullen ons best doen om eventuele meningsverschillen die voortvloeien uit onze garantieovereenkomst met u in onderling overleg op te lossen. Wij zijn niet verplicht of bereid om deel te nemen aan geschillenbeslechtingsprocedures voor een arbitragecommissie voor consumenten.

GEGEVENSBESCHERMING

U kunt ons beleid ten aanzien van gegevensbescherming vinden op:
<https://wasserwerk.de/datenschutz>

JURISDICTIEOVEREENKOMST

De hierboven vermelde procedure voor buitengerechtelijke geschillenbeslechting sluit toegang tot de staatsrechtbanken niet uit. Door gebruik te maken van de garantieservice stemt de consument er uitdrukkelijk mee in dat de bevoegde rechtbank voor alle geschillen die voortvloeien uit de garantie, de zetel van de garantiefabrikant in Wallenhorst is.

SCHEIDBAARHEID

Indien afzonderlijke bepalingen van deze garantieovereenkomst ineffectief of onuitvoerbaar zijn of na het sluiten van de overeenkomst ineffectief of onuitvoerbaar worden, heeft dit geen invloed op de geldigheid van de overige bepalingen van de garantieovereenkomst. De ineffectieve of onuitvoerbare bepaling moet worden vervangen door een effectieve en onuitvoerbare bepaling waarvan de uitwerkingen het economische doel dat de contractpartijen met de ineffectieve of onuitvoerbare nastreefden, het dichtst benaderen. Hetzelfde geldt als de garantieovereenkomst hiaten blijkt te vertonen.

SERVICE-ADRES

W. Kirchoff GmbH
Hullerweg 1
49134 Wallenhorst
Germany

Fon: +49 (0) 54 07 / 81 52 - 902
Fax: +49 (0) 54 07 / 87 07 - 777

Web: wasserwerk.de
Mail: info@wasserwerk.de

VOOR MEER INFORMATIE



wasserwerk.de/manuals

NACHHALTIGES PAPIER

- energie- und wassersparend hergestellt
- aus 100% Altpapier
- besonders schadstoffarm

SUSTAINABLE PAPER

- produced in an energy and watersaving way
- from 100% recovered paper
- particularly low-pollutan

© COPYRIGHT

DE

Nachdruck oder Vervielfältigung (auch auszugsweise) nur mit Genehmigung der:

W. Kirchhoff GmbH
Hullerweg 1
49134 Wallenhorst
Deutschland

2024/2025

Diese Druckschrift, einschließlich aller ihrer Teile, ist urheberrechtlich geschützt. Jede Verwertung außerhalb der engen Grenzen des Urheberrechtes ist ohne Zustimmung der W. Kirchhoff GmbH unzulässig und strafbar. Das gilt insbesondere für Vervielfältigungen, Übersetzungen, Mikroverfilmungen und die Einspeisung und Verarbeitung in elektronischen Systemen.

EN

Reprinting or reproduction (also in extracts) only with approval of:

W. Kirchhoff GmbH
Hullerweg 1
49134 Wallenhorst
Germany

2024/2025

This publication, including all its parts, is protected by copyright. Any use outside of the restrictive limits of copyright law without the permission of W. Kirchhoff GmbH is inadmissible and liable to prosecution. This applies in particular to reproductions, translations, microfilming and the input and processing in electronic systems.

W. Kirchhoff GmbH
Hullerweg 1
49134 Wallenhorst
Germany

WK 8

SCHNELLINSTALLATION QUICK INSTALLATION | INSTALACIÓN RÁPIDA INSTALLATION RAPIDE | SNELLE INSTALLATIE

