



WASSERWERK

WT11 | WT11XL | WT12 | WT13

HANDBUCH

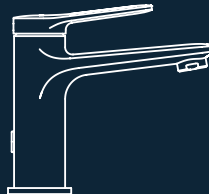
MANUAL | MANUAL | MANUEL | MANUEEL



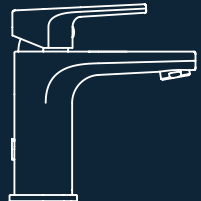
WT11



WT11XL



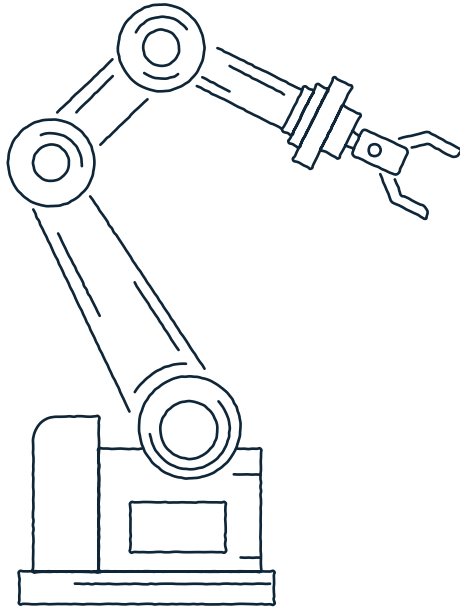
WT12



WT13

MADE IN GERMANY

W. Kirchhoff GmbH
Hullerweg 1 | 49134 Wallenhorst
wasserwerk.de | info@wasserwerk.de



WASSERWERK

MADE IN GERMANY

Inhalt

Content | Contenido

Contenu | Inhoud

DE

Handbuch	4
Garantiebedingungen	7
Montageanleitung	22

EN

Manual	9
Warranty conditions	11
Mounting instructions	22

ES

Información general	13
Condiciones de garantía	13
Instrucciones de instalación	22

FR

Informationa générales	16
Conditions de la garantie	16
Instructions de montage	22

NL

Algemene informatie	19
Garantievoorwaarden	19
Montagehandleiding	22

www.wasserwerk.de



Handbuch

Sehr geehrte Kundin, sehr geehrter Kunde,

Sie haben ein qualitativ hochwertiges und langlebiges Produkt aus unserem Sortiment erworben. Bitte lesen Sie vor der Installation diese Anleitung vollständig durch und beachten Sie die Hinweise.

Bewahren Sie die Anleitung deshalb gut auf und geben Sie diese auch an eventuelle Nachbesitzer weiter.

BESTIMMUNGSGEMÄSSER GEBRAUCH

Die Armaturen sind ausschließlich zur Regulierung des Warm- und Kaltwasserzulaufes bestimmt.

Die Waschtischarmatur ist nur zur Installation an Waschtischen vorgesehen. Jede andere Verwendung gilt als nicht bestimmungsgemäß und birgt erhebliche Unfallgefahren oder Sachbeschädigungen. Die Armaturen sind nur für den Betrieb von Durchlauferhitzern (wenn der Durchlauferhitzer für den Betrieb mit mechanisch einstellbaren Mischern geeignet ist) und Heißwasserspeichern geeignet.

MONTAGE-HINWEISE

- Bitte lassen Sie die Montage nur durch fachkundige Personen durchführen.
- Fehlerhaft montierte Armaturen können Wasserschäden verursachen!
- **VORSICHT WASSERSCHADEN!** Stellen Sie bitte vor der Montage die allgemeine Wasserzuführung ab.
- Achten Sie darauf, dass alle Dichtungen den korrekten Sitz haben.
- Schläuche nicht verdrehen oder unter Spannung setzen!
- Prüfen Sie alle Verbindungen nach der ersten Inbetriebnahme sorgfältig auf Dichtigkeit.
- Bei fehlerhafter Montage ist die Gewährleistung – insbesondere für Folgeschäden ausgeschlossen!

DURCHSPÜLEN NACH ERSTINSTALLATION

Nach der Montage die Mischdüse abschrauben, die Rohrleitung und die Armatur für 2 Minuten gut durchspülen (Warm-/Kaltwasserzufuhr), damit Verschmutzungen (Späne) herausgespült werden. Schrauben Sie die Mischdüse nach Spülung der Armatur wieder an den Auslauf an.

SICHERHEITSHINWEISE

- **GEFAHR FÜR KLEINKINDER UND KINDER:** Lassen Sie Kinder niemals unbeaufsichtigt mit dem Verpackungsmaterial. Halten Sie die Verpackungsmaterialien und im Lieferumfang enthaltenen Kleinteile von Babys und Kleinkindern fern. Es besteht Erstickungsgefahr. Das Produkt ist kein Spielzeug.
- Diese Armaturen sind nicht für die Verwendung an Niederdruckgeräten und offenen (drucklosen) Elektrokleinspeichern geeignet.
- Für Durchlauferhitzer geeignet.
- Wir empfehlen den Einbau eines Filters in der Installation oder mindestens die Verwendung von Eckventilen mit Filter, um den Eingang von Fremdkörpern zu vermeiden, die der Kartusche schaden können.
- Armatur zur Verwendung in Privathaushalten! Ausschließlich geeignet zur Verwendung in Räumen mit einer

Temperatur über 0 °C, bei Frostgefahr Wasserzufuhr unterbrechen und Armatur entleeren.

- **WARNUNG** bei Warmwassereinstellung: Verbrühungsgefahr!
- Achten Sie darauf, dass keine ätzenden oder korrosiven Mittel, wie z. B. Putzmittel oder Haushaltsreiniger an die Anschluss-Schläuche gelangen, dies kann zu Wasserschäden führen.
- Auch bei einer sorgfältigen Produktion können scharfe Kanten entstehen.

Bitte Vorsicht.

TECHNISCHE DATEN

- Fließdruck: empfohlen 1,5 bis 6 bar; bei mehr als 6 bar Anschlussdruck empfehlen wir die Installation eines Druckminderers.
- Wassertemperatur: max. 60 °C.

PFLEGEANLEITUNG

Sanitärarmaturen bedürfen einer besonderen Pflege. Beachten Sie daher bitte folgende Hinweise:

- Verchromte Oberflächen sind empfindlich gegen kalklösende Mittel, säurehaltige Putzmittel und alle Arten von Scheuermitteln.
- Farbige Oberflächen dürfen auf keinen Fall mit scheuernden, ätzenden oder alkoholhaltigen Mitteln gereinigt werden.
- Reinigen Sie Ihre Armaturen nur mit klarem Wasser und einem weichen Tuch oder einem Leder.
- Bitte achten Sie darauf, dass kein Reiniger in das Kartuschengehäuse gelangt, dies kann zu einem schwergängigen Bedienhebel und Geräuschen führen.

Vergessen Sie nicht, die Mischdüse in regelmäßigen Abständen auszuschauben und evtl. kalkhaltige Rückstände oder Fremdkörper zu entfernen. Es empfiehlt

sich, die Mischdüse bei sehr hoher Verschmutzung gegen eine neue zu wechseln.

WARTUNG

- Bitte beachten Sie, dass eine Kartusche ein Verschleißteil ist, und dass Sie die Kartusche bei sehr kalkhaltigem oder verschmutztem Wasser ggf. alle 1-2 Jahre erneuern müssen (siehe Seite 27).
- Prüfen Sie in regelmäßigen Abständen alle Anschlüsse und Verbindungen auf Dichtheit oder sichtbaren Beschädigungen.
- Bei Undichtigkeiten oder sichtbaren Beschädigungen an der Armatur oder den Anschlussschläuchen sollten diese sofort durch einen Fachmann überprüft bzw. ausgetauscht werden.
- Eine neue Kartusche können Sie bei der angegebenen Servicestelle beziehen.

⚠ INFORMATION TRINKBARKEIT VON LEITUNGSWASSER

Informieren Sie sich bei Ihren örtlichen Behörden über die Trinkbarkeit des Wassers in Ihrer Stadt/Gemeinde.

Generell gilt für die Trinkbarkeit von Leitungswasser folgende Empfehlung:

- Lassen Sie Wasser aus Leitungen eine kurze Zeit laufen, wenn es länger als vier Stunden in den Leitungen stagniert hat.
- Verwenden Sie kein Stagnationswasser zur Zubereitung von Speisen und Getränken, besonders nicht bei der Ernährung von Säuglingen. Andernfalls können gesundheitliche Beschwerden auftreten. Frisches Wasser können Sie daran erkennen, dass es spürbar kühler die Leitung verlässt, als Stagnationswasser.


AUSSERBETRIEBNAHME

- Unterbrechen Sie die Wasserzufuhr vor der Demontage des Produktes.
- Achten Sie auf auslaufendes Restwasser.
- Führen Sie die Demontage in umgekehrter Reihenfolge der Montageanleitung durch.

ENTSORGUNG

Zum Schutz vor Transportschäden wird Ihre Armatur in einer soliden Verpackung geliefert. Die Verpackung besteht aus wiederverwertbaren Materialien. Entsorgen Sie diese umweltgerecht.

Werfen Sie das Produkt am Ende seiner Lebensdauer nicht in den normalen Hausmüll, sondern erkundigen Sie sich bei Ihrer Kommunalverwaltung nach Möglichkeiten einer umweltgerechten Entsorgung.

 Die Abbildungen dienen der bildlichen Darstellung, Abweichungen vom Produkt sind möglich. Technische Änderungen bleiben vorbehalten.

Garantiebedingungen

ALLGEMEINES

Die W. Kirchhoff GmbH, Hullerweg 1, 49134 Wallenhorst (nachfolgend „Kirchhoff“ genannt) übernimmt gegenüber Verbrauchern freiwillig für Armaturen zusätzlich zur gesetzlichen Gewährleistung, die der Verbraucher gegenüber seinem Verkäufer zusteht, eine Garantie entsprechend den nachfolgenden Bedingungen. Durch diese Garantie werden die gesetzlichen Gewährleistungsrechte des Verbrauchers nicht eingeschränkt und können von diesem unentgeltlich in Anspruch genommen werden. Die Garantieerklärung von Kirchhoff ist keine Abbedingung, Einschränkung oder sonstige Änderung der vertraglichen oder gesetzlichen Mängelrechte des Verbrauchers.

„Verbraucher“ ist hierbei jede natürliche Person, die Eigentümer des Produktes ist und dieses nicht zum Zweck des Weiterverkaufs oder im Rahmen ihrer gesetzlichen oder selbstständigen beruflichen Tätigkeit wiederverkauft oder installiert.

UMFANG DER GARANTIE

Kirchhoff garantiert seinen Kunden, sofern sie Verbraucher sind, eine einwandfreie, dem Zweck entsprechende Werkstoffbeschaffenheit und Werkstoffverarbeitung sowie den fachgerechten Zusammenbau, die Dichtheit und eine einwandfreie Funktion des Produktes.

Die Garantie gilt für Erstkäufe innerhalb des europäischen Wirtschaftsraumes. Erstkäufer ist der Verbraucher, welcher das Produkt als erster zur Nutzung erwirbt.

Voraussetzung für das Eingreifen dieser Garantieerklärung ist zunächst eine fachgerechte Installation und Wartung gemäß den Betriebs- / und Montageanweisungen sowie den anerkannten Regeln der Technik und die Einhaltung der Bedienungs- und Pflegevorgaben des Produktes im weiteren Betrieb.

Von der Garantie ausgenommen sind:

- Kartuschen, Ventile
- Schäden durch unsachgemäße Montage, Inbetriebnahme und Behandlung
- Schäden durch Einsatz inkompatibler Ersatzteile
- Schäden durch Außeneinflüsse wie Feuer, Wasser, anormale Umweltbedingungen
- mechanische Beschädigungen durch Unfall, Fall oder Stoß

- fahrlässige oder mutwillige Zerstörung
- übliche Abnutzung oder Schäden in Folge von Wartungsmängeln
- Schäden in Folge von Reparaturen durch nicht qualifizierte Personen
- Schäden durch Nichtbeachtung der Pflegeanleitung wie z. B. unsachgemäße Behandlung, ungenügende Pflege oder Verwendung ungeeigneter Putzmittel
- chemische oder mechanische Einwirkungen während Transport, Lagerung, Anschluss, Reparatur und Nutzung der Armatur

GARANTIELEISTUNG

Die Garantieleistung zur fachgerechten Behebung des Fehlers bezieht sich nach unserer Wahl auf die unentgeltliche Reparatur, die kostenlose Lieferung von Ersatzteilen oder einer gleichwertigen Armatur gegen Rückgabe des fehlerhaften Teils bzw. der fehlerhaften Armatur. Sollte der betreffende Typ nicht mehr hergestellt werden, behalten wir uns vor, nach eigener Wahl eine Ersatzarmatur aus unserem Sortiment zu liefern, die dem zurückgegebenen Typ so nah wie möglich kommt. Ersetzte Armaturen oder Teile hiervon gehen in unser Eigentum über. Die Erstattung von Aufwendungen für Aus- und Einbau,

Überprüfung, Forderung nach entgangenem Gewinn und Schadenersatz sind von der Garantie ebenso ausgeschlossen wie weitergehende Ansprüche für Schäden und Verluste gleich welcher Art, die durch die Armatur oder deren Gebrauch verursacht wurden. Kirchhoff haftet gegenüber Endkunden auf Schadenersatz oder Aufwendungsersatz nur aufgrund zwingender gesetzlicher Regelungen. Sollte der Kunde nach Information über das Nichteingreifen der Garantie trotzdem eine Instandsetzung wünschen, hat er die hierfür entstehenden zusätzlichen Kosten zu tragen.

GELTENDMACHUNG DES GARANTIEANSPRUCHS

Voraussetzung für die Geltendmachung der Garantie ist, dass ein Garantiefall vorliegt. Dies ist der Fall, wenn das Produkt nachweislich nicht frei von Material-, Herstellungs- oder Konstruktions-, Funktionsfehlern ist. Der Garantieanspruch muss innerhalb der Garantiezeit gegenüber Kirchhoff unter Vorlage des Original-Kaufbelegs, aus welchem das Kaufdatum hervorgeht, in Textform geltend gemacht werden. Sofern für die Überprüfung des Garantiefalls die Einsendung der Armatur erforderlich ist, trägt der Käufer die Transportkosten sowie das Transportrisiko. Der Garantieanspruch kann nur für das Land, in dem das Produkt gekauft wurde, geltend gemacht werden.

GARANTIEZEIT

Unsere Garantie gilt ab Datum des Kaufs durch den Endkunden zehn (10) Jahre. Maßgebend ist das Datum auf dem Original-Kaufbeleg. Durch die Garantieleistung wird die Garantiezeit für das Produkt weder verlängert, noch erneuert.

SONSTIGES

Für diese Garantie gilt deutsches Recht unter Ausschluss des Übereinkommens der Vereinten Nationen über Verträge über den internationalen Warenkauf (CISG).

SERVICE-ADRESSE

W. Kirchhoff GmbH
Hullerweg 1
49134 Wallenhorst
Deutschland

Fon: +49 (0) 54 07 / 81 52 - 902

Fax: +49 (0) 54 07 / 87 07 - 777

Web: wasserwerk.de

Mail: info@wasserwerk.de

Manual

Dear customer,

You have purchased a high-quality and long-lasting product from our line of goods. Please read these instructions carefully before assembling and pay attention to the notes.

Therefore, keep the instructions in a safe place and pass them on to possible subsequent owners.

PROPER USE

The faucets are intended exclusively for regulating the hot and cold water supply. The washbasin mixer is only intended for installation on washbasin. Any other use is considered improper and bears considerable risk of accidents or damage to property. The faucets are suited only for the operation of instantaneous water heaters (if the instantaneous water heater is suited for operation with mechanically adjustable mixers) and boilers.

INSTALLATION INSTRUCTIONS

- Please let only a competent person carry out the installation.
- Incorrectly installed faucets can cause water damage!
- **CAUTION WATER DAMAGE!** Please switch off the general water supply before installation.
- Make sure that all seals are correctly seated.
- Do not twist the hoses or energise them!
- Check all connections for tightness after the first commissioning.
- The warranty excludes in particular consequential damage caused by faulty installation!

FLUSHING AFTER INITIAL INSTALLATION

After installation, unscrew the mixer jet, flush the pipeline and the faucet thoroughly for 2 minutes (hot/cold water

supply), to flush out any dirt (chips). After flushing the faucet, screw the mixer jet back onto the outlet.

SAFETY NOTES

DANGER TO BABIES AND CHILDREN:

Never leave children unattended with the packaging material. Keep the packaging materials and small parts supplied with the faucet away from babies and small children. Risk of suffocation. The product is not a toy.

- These faucet are NOT suited for use on low-pressure equipment and open (unpressurised) electrical small water heaters.
- Suitable for instantaneous water heaters.
- We recommend the installation of a filter in the installation or at least the use of angle valves with filter to prevent foreign bodies from entering and causing damage to the cartridge.
- Faucet for use in private households! Only suitable for use in rooms with a temperature above 0°C. If there is a risk of frost, interrupt the water supply and drain the faucet.
- **WARNING** when set on hot water supply: Danger of scalding!
- Make sure that no caustic or corrosive agents, such as cleaning agents or household detergents get in contact with the connection hoses, as this can cause water damage.
- There could be sharp edges, even with careful production. **Please be careful.**

TECHNICAL DATA

- Flow pressure: Recommended as 1.5 to 6 bar; in case of more than 6 bar connection pressure, we recommend that a pressure reducer is installed.
- Water temperature: max. 60 °C.

INSTRUCTIONS FOR CARE

Sanitary faucets require special care. Therefore please pay attention to the following instructions:

- Chrome-plated surfaces are sensitive to agents used to dissolve limescale, acidic cleaning agents and all types of abrasive cleaners.
- Coloured surfaces must never be cleaned with abrasive, caustic or alcohol-based agents.
- Clean your faucets with clear water only, using a soft cloth or chamois.
- Please make sure that the cleaners do not enter the cartridge housing. This can lead to a stiff operating lever and noises.

Do not forget to unscrew the mixer jet at regular intervals and remove any limescale residue or foreign bodies. It is recommended to replace the mixer jet with a new one if it is very dirty.

MAINTENANCE

- Please note that a cartridge is a wear part. If the water is very hard or dirty, you may need to replace it every 1-2 years (see page 27).
- Check all connections at regular intervals for leakage or visible damage.
- In the event of leakage or visible damage to the faucet or connection hoses, these should be checked or replaced immediately by an expert.
- You can purchase a new cartridge from the service centre indicated.


DECOMMISSIONING

- Cut off the water supply before dismantling the product.
- Pay attention to escaping residual water.
- Disassemble the product in the reverse order of the assembly instructions.

DISPOSAL

Your kitchen faucet is delivered in a solid packaging, in order to protect it against transport damages. The packaging consists of recyclable materials. Dispose it in an environmentally suitable manner.

Do not throw the product into the normal domestic waste at the end of its service life, but ask your municipal administration about the possibility of an environmentally friendly disposal.

 The illustrations are to be considered as figurative representations, deviations of the product are possible. Subject to technical modifications.

Warranty conditions

GENERAL

The company W. Kirchhoff GmbH, Hullerweg 1, 49134 Wallenhorst (hereinafter referred to as "Kirchhoff") voluntarily provides a warranty to consumers for faucets in accordance with the following terms and conditions in addition to the statutory warranty to which the consumer is entitled with regard to his seller. This warranty shall not restrict the consumer's statutory warranty rights and can be claimed by the consumer free of charge. The warranty declaration of Kirchhoff is not a waiver, restriction or other modification of the contractual or statutory rights of the consumer in respect of defects. The "consumer" in this context means any natural person who is the owner of the product and who does not resell or install it for the purpose of resale or in the course of his or her legal or independent professional activity.

SCOPE OF WARRANTY

Kirchhoff guarantees its customers, insofar as they are consumers, perfect material quality and material processing in accordance with the respective purpose, as well as professional assembly, tightness and perfect functioning of the product. The warranty applies to initial purchases within the European Economic Area. The initial purchaser is the consumer who first acquires the product for use. A prerequisite for the intervention of this warranty declaration is first of all professional installation and maintenance in accordance with the operating and assembly instructions as well as the recognised rules of technology, and compliance with the operating and care specifications of the product during further use.

Excluded from the warranty:

- Cartridges, valves
- Damage due to improper assembly, commissioning and handling
- Damage due to use of incompatible spare parts
- Damage due to external influences such as fire, water, abnormal environmental conditions
- mechanical damage due to accident, fall or impact

- negligent or wilful destruction
- normal wear and tear or damage due to lack of maintenance
- Damage as a result of repairs carried out by unqualified persons
- Damage due to failure to observe the care instructions, e.g. improper treatment, insufficient care or use of unsuitable cleaning agents
- chemical or mechanical influences during transport, storage, connection, repair and use of the faucet

WARRANTY

The warranty service for the professional rectification of the defect relates, at our discretion, to the repair free of charge, the delivery of spare parts free of charge or an equivalent faucet in return for the return of the defective part or the defective faucet. If the type in question is no longer manufactured, we reserve the right, at our own discretion, to supply a replacement faucet from our range that is as close as possible to the returned type. Replaced faucets or parts thereof shall become our property. Reimbursement of expenses for removal and installation, inspection, claims for loss of profit and damages are excluded from the warranty, as are further claims for damage and loss of any kind caused by

the faucet or its use. Kirchhoff shall only be liable to end customers for damages or reimbursement of expenses on the basis of mandatory statutory regulations. Should the customer nevertheless wish to have a repair carried out after being informed that the warranty does not apply, he shall bear the additional costs incurred for this.

ENFORCEMENT OF THE WARRANTY CLAIM

A prerequisite for the assertion of the warranty is that a warranty case exists. This is the case if the product is proven to not be free from material, manufacturing, construction, or functional defects. The warranty claim must be made in text form to Kirchhoff within the warranty period by submitting the original purchase receipt showing the date of purchase. If it is necessary to send in the faucet in order to check the warranty claim, the purchaser shall bear the transport costs and the transport risk. The warranty claim can only be made for the country in which the product was purchased.

WARRANTY PERIOD

Our warranty is valid for ten (10) years from the date of purchase by the end customer. The date on the original purchase receipt is decisive. Warranty service does not extend or renew the warranty period for the product.

MISCELLANEOUS

This warranty is governed by German law to the exclusion of the United Nations Convention on Contracts for the International Sale of Goods (CISG).

SERVICE ADDRESS

W. Kirchhoff GmbH
Hullerweg 1
49134 Wallenhorst
Germany

Fon: +49 (0) 54 07 / 81 52 - 902

Fax: +49 (0) 54 07 / 87 07 - 777

Web: wasserwerk.de

Mail: info@wasserwerk.de

INFORMACIÓN GENERAL

- Durante el montaje y la puesta en marcha deben respetarse las normas de instalación locales vigentes.
- Producto apto únicamente para su uso en hogares privados.
- Cierre el suministro de agua antes de montar el producto.
- La instalación debe ser revisada regularmente para detectar posibles fugas.
- En caso de peligro de heladas, interrumpa el suministro de agua.
- La eliminación del producto debe efectuarse de acuerdo con la normativa oficial vigente.
- Conserve el número de servicio: +49 (0) 54 07 / 81 52 - 902 para posibles reclamaciones de garantía y pedidos de piezas de repuesto.

① **Las ilustraciones van destinadas a la representación gráfica.**

CONDICIONES DE GARANTÍA

GENERALIDADES

Además de la garantía legal a la que tiene derecho el consumidor frente a su vendedor, W. Kirchhoff GmbH, Hullerweg 1, 49134 Wallenhorst (en adelante «Kirchhoff») ofrece voluntariamente una garantía a los consumidores para las griferías de acuerdo con las siguientes condiciones. Esta garantía no limita los derechos de garantía legales del consumidor y puede ser reclamada por el consumidor de forma gratuita. La declaración de garantía de Kirchhoff no constituye una renuncia, restricción u otra modificación de los derechos contractuales o legales del consumidor respecto a los defectos.

«Consumidor» en este contexto significa cualquier persona física que sea propietaria del producto y que no lo revenda o instale con fines de reventa o en el curso de su actividad profesional legal o independiente.

ALCANCE DE LA GARANTÍA

Kirchhoff garantiza a sus clientes, en tanto que consumidores, una calidad de material impecable y un tratamiento del material acorde con la finalidad, así como el montaje profesional, la estanqueidad y un funcionamiento impecable del producto. La garantía se aplica a las primeras compras dentro del Espacio Económico Europeo. El primer comprador es el consumidor que adquiere por primera vez el producto para su uso.

Un requisito para la intervención de esta declaración de garantía es, en primer lugar, la instalación y el mantenimiento profesionales de acuerdo con las instrucciones de

uso y montaje, así como con las normas técnicas reconocidas, y el cumplimiento de las especificaciones de uso y cuidado del producto en su funcionamiento posterior.

Quedan excluidos de la garantía:

- los cartuchos, las válvulas
- los daños debidos a una instalación, puesta en marcha y manipulación inadecuadas
- daños debidos al uso de piezas de reemplazo incompatibles
- los daños debidos a influencias externas como el fuego, el agua o las condiciones ambientales anormales

- los daños mecánicos por accidente, caída o impacto
- destrucción negligente o intencionada
- el desgaste normal o los daños debidos a la falta de mantenimiento
- los daños resultantes de las reparaciones efectuadas por personas no cualificadas
- los daños debidos a la inobservancia de las instrucciones de cuidado, por ejemplo, la manipulación incorrecta, el cuidado insuficiente o el uso de productos de limpieza inadecuados
- las influencias químicas o mecánicas durante el transporte, el almacenamiento, la conexión, la reparación y el uso de la grifería

PRESTACIONES DE GARANTÍA

Las prestaciones de garantía para la subnación profesional del defecto se refieren, a nuestra elección, a la reparación gratuita, al envío gratuito de piezas de recambio o a un accesorio equivalente a cambio de la devolución de la pieza defectuosa o del accesorio defectuoso. Si el tipo en cuestión ya no se fabrica, nos reservamos el derecho, a nuestra propia discreción, de suministrar un accesorio de sustitución de nuestra gama que sea lo más parecido posible al tipo devuelto. Los accesorios sustituidos o sus partes pasarán a ser de nuestra propiedad.

Quedan excluidos de la garantía el reembolso de los gastos de desmontaje y montaje, la inspección, las reclamaciones por lucro cesante y las indemnizaciones, así como otras reclamaciones por daños y perjuicios de cualquier tipo causados por el herraje o su uso. Kirchhoff solo será responsable ante los clientes finales de los daños y perjuicios o del reembolso de los gastos sobre la base de las normas legales obligatorias. Si, a pesar de todo, el cliente

desea que se realice una reparación después de haber sido informado de que la garantía no es aplicable, deberá asumir los costes adicionales que se deriven de ello.

PRESENTACIÓN DE LA RECLAMACIÓN DE LA GARANTÍA

El requisito previo para hacer valer una reclamación de garantía es que exista un caso de garantía. Esto ocurre si se demuestra que el producto no está libre de defectos de material, fabricación o construcción, o de funcionamiento.

La reclamación de la garantía debe hacerse en forma de texto a Kirchhoff dentro del período de garantía y debe ir acompañada del recibo de compra original que muestre la fecha de compra. Si es necesario enviar el accesorio para comprobar la reclamación de la garantía, el comprador correrá con los gastos de transporte y el riesgo de transporte. La reclamación de la garantía solo se puede realizar para el país en el que se adquirió el producto.

PERIODO DE GARANTÍA

Nuestra garantía es válida durante diez (10) años a partir de la fecha de compra por parte del cliente final. La fecha del recibo de compra original es decisiva. Las prestaciones del servicio de garantía no amplían ni renuevan el periodo de garantía del producto.

OTROS

Esta garantía se rige por el derecho alemán, con exclusión de la Convención de las Naciones Unidas sobre los contratos de compraventa internacional de mercaderías (CISG).

DIRECCIÓN DE SERVICIO

W. Kirchhoff GmbH
Hullerweg 1
49134 Wallenhorst
Germany

Fon: +49 (0) 54 07 / 81 52 - 902

Fax: +49 (0) 54 07 / 87 07 - 777

Web: wasserwerk.de

Mail: info@wasserwerk.de

PARA MÁS INFORMACIÓN



www.wasserwerk.de/manuals

INFORMATIONS GÉNÉRALES

- Tenir compte des instructions de montage locales actuelles lors du montage et de la mise en service.
 - Ce produit est réservé à un usage domestique.
 - Fermer l'arrivée d'eau avant de monter le produit.
 - Vérifier régulièrement l'étanchéité de l'installation.
 - En cas de risque de gel, couper l'arrivée d'eau.
 - Élimination conformément aux réglementations légales actuelles en vigueur.
 - Conserver le numéro du service: +49 (0) 54 07 / 81 52 - 902 client en cas de garantie ou de commande de pièces de rechange.
- ① **Les illustrations représentent le produit de manière imagée.**

CONDITIONS DE LA GARANTIE

GÉNÉRALITÉS

La société W. Kirchhoff GmbH, Hullerweg 1, 49134 Wallenhorst (ci-après « Kirchhoff ») endosse de son plein gré pour les consommateurs, en plus de la garantie légale sur les armatures dont bénéficie le consommateur vis-à-vis de son vendeur, une garantie supplémentaire conformément aux conditions suivantes. Cette garantie ne constitue aucune restriction des droits de garantie légaux auxquels le consommateur peut faire appel gratuitement. La déclaration de garantie de Kirchhoff ne constitue ni une clause d'exclusion ni une restriction ni toute autre modification des droits contractuels ou légaux du consommateur en matière de défauts.

« Consommateur » désigne ici toute personne physique qui est propriétaire du produit et qui ne le revend pas ou ne l'installe pas à des fins de revente ou dans le cadre de son activité professionnelle légale ou indépendante.

PORTÉE DE LA GARANTIE

Dans la mesure où ils sont des consommateurs, Kirchhoff garantit à ses clients une qualité et un traitement des matériaux irréprochables et conformes à leur destination, ainsi que le montage professionnel, l'étanchéité et le fonctionnement irréprochables du produit.

La garantie s'applique aux achats initiaux effectués dans l'Espace économique européen. L'acheteur initial est le consommateur qui est le premier à acheter le produit dans l'intention de l'utiliser.

La condition préalable à l'application de cette déclaration de garantie suppose en

premier lieu une installation et une maintenance professionnelles, conformément aux instructions de service et de montage ainsi qu'aux bonnes pratiques techniques, et le respect des consignes d'utilisation et d'entretien du produit au cours de son utilisation ultérieure.

Sont exclus de la garantie :

- cartouches, soupapes
- dommages dus à un montage, une mise en service, une manipulation non professionnels
- dommages dus à l'utilisation de pièces de rechange incompatibles

- dommages dus à des influences extérieures, telles feu, eau, conditions météorologiques anormales
- dommages mécaniques dus à un accident ou un choc
- destruction intentionnelle ou imputable à une négligence
- usure normale ou dommages résultant de vices de maintenance
- dommages résultants de réparations effectuées par des personnes non qualifiées
- dommages dus à la non observation des consignes d'entretien, comme p. ex. manipulation incorrecte, entretien insuffisant ou utilisation de produits nettoyants inappropriés
- actions mécaniques et/ou chimiques lors des transport, stockage, branchement, réparation et utilisation de l'armature

PRESTATION DE GARANTIE

La prestation de garantie visant à la réparation professionnelle du défaut porte, à notre choix, sur la réparation gratuite, la livraison gratuite de pièces de rechange ou d'une armature équivalente contre restitution de la pièce ou de l'armature défectueuse. Si le modèle en question n'est plus fabriqué, nous nous réservons le droit de fournir, à notre choix, une armature de remplacement de notre gamme qui se rapproche le plus possible du type retourné. Les armatures remplacées ou certaines parties de celles-ci deviennent notre propriété. La garantie exclut le remboursement des dépenses occasionnées par le démontage et la pose, les frais de vérification, les revendications de bénéfice perdu ou de dommages et intérêts de toute nature causés par l'armature ou son utilisation. En matière de dommages et intérêts ou de remboursement des dépenses, la responsabilité de Kirchhoff vis-à-vis des

clients finaux se limite aux dispositions légales à effet contraignant. Si, après avoir été informé de la non application de la garantie, le client souhaite malgré tout une remise en état, les frais supplémentaires qui en découlent seront à sa charge.

EXERCICE DU DROIT DE GARANTIE

La condition préalable pour faire valoir la garantie, est l'existence d'un cas de garantie. Ce cas est donné s'il y a preuve que le produit n'est pas exempt de défauts de matériel, fabrication, construction, fonctionnement. La revendication de garantie doit être déposée dans le cadre de la période de garantie auprès de Kirchhoff, par écrit et sur présentation du justificatif d'achat original mentionnant la date de l'achat. Si l'examen du cas de garantie nécessite l'envoi de l'armature, les frais et risques du transport sont à la charge de l'acheteur. La garantie n'est valable que pour le pays dans lequel le produit a été acheté.

PÉRIODE DE GARANTIE

Notre garantie est valable dix (10) ans à partir de la date d'achat par le client final. La date figurant sur le justificatif d'achat original fait foi. La prestation de garantie n'inclut ni le prolongement ni le renouvellement de la période de garantie du produit.

AUTRES

La présente garantie est régie par le droit allemand, à l'exclusion de la Convention des Nations unies sur les contrats de vente internationale de marchandises (CVIM).

COORDONNÉES DU SERVICE

W. Kirchhoff GmbH
Hullerweg 1
49134 Wallenhorst
Germany

Fon: +49 (0) 54 07 / 81 52 - 902

Fax: +49 (0) 54 07 / 87 07 - 777

Web: wasserwerk.de

Mail: info@wasserwerk.de

POUR PLUS D'INFORMATIONS



www.wasserwerk.de/manuals

ALGEMENE INFORMATIE

- De actuele plaatselijke installatievoorschriften dienen bij de montage en ingebruikname in acht te worden genomen.
 - Het product is alleen voor gebruik in particuliere huishoudens.
 - Sluit de watertoevoer af voordat u het product monteert.
 - De installatie moet regelmatig worden gecontroleerd op dichtheid.
 - Onderbreek de watertoevoer bij kans op vorst.
 - Verwijderen volgens de geldende voorschriften van de autoriteiten.
 - Bewaar het servicenummer: +49 (0) 54 07 / 81 52 - 902 voor eventuele garantiegevallen en bestellingen van vervangende onderdelen.
- ⓘ De afbeeldingen dienen voor een visuele voorstelling.**

GARANTIEVOORWAARDEN

ALGEMEEN

W. Kirchhoff GmbH, Hullerweg 1, 49134 Wallenhorst (hierna "Kirchhoff") verleent vrijwillig een garantie aan de consument op kranen onder de volgende voorwaarden naast de wettelijke garantie waarop de consument van zijn verkoper recht heeft. De wettelijke garantierechten van de consument worden hierdoor niet beperkt en de consument kan hierop kosteloos aanspraak maken. Deze garantieverklaring van Kirchhoff is geen verklaring van afstand, beperking of andere wijziging van de contractuele of wettelijke rechten van de consument met betrekking tot gebreken.

"Consument" is hierbij elke natuurlijke persoon die eigenaar van het product is en dit niet voor wederverkoop of in het kader van diens wettelijke of zelfstandige beroepsactiviteit doorverkoopt of installeert.

OMVANG VAN DE GARANTIE

Kirchhoff garandeert zijn klanten, voor zover zij consument zijn, een onberispelijke en doelmatige materiaalkwaliteit en materiaalverwerking, evenals de vakkundige montage, de dichtheid en een onberispelijke werking van het product.

De garantie geldt voor de eerste aankoop binnen de Europese Economische Ruimte. De eerste koper is de consument die het product als eerste voor gebruik aanschaft. Voorwaarde voor de inwerkingtreding van deze garantieverklaring is allereerst een vakkundige installatie en vakkundig onderhoud volgens de bedienings- en montagehandleiding en de erkende regels

der techniek en naleving van de bedienings- en onderhoudsvoorschriften van het product tijdens het verdere gebruik.

Uitgezonderd van de garantie zijn:

- patronen, ventielen
- schade door ondeskundige montage, ingebruikname en behandeling
- schade door het gebruik van niet compatibele vervangende onderdelen
- schade door externe invloeden van buitenaf zoals vuur, water, abnormale omgevingsfactoren
- mechanische beschadigingen door ongeval, vallen of stoten

- vernieling door nalatigheid of moedwillige vernieling
- gebruikelijke slijtage of schade als gevolg van een gebrek aan onderhoud
- schade als gevolg van reparaties door niet gekwalificeerde personen
- schade door het niet in acht nemen van de onderhoudsinstructies zoals onjuiste behandeling, onvoldoende onderhoud of het gebruik van ongeschikte reinigingsmiddelen
- chemische of mechanische inwerkingen tijdens transport, opslag, aansluiting, reparatie en gebruik van de kraan

GARANTIESERVICE

De garantieservice voor het vakkundig oplossen van de fout bestaat naar ons goeddunken uit gratis reparatie, kosteloze levering van vervangende onderdelen of een gelijkwaardige kraan tegen teruggave van het defecte onderdeel of de defecte kraan. Wanneer het betreffende type niet meer wordt gemaakt behouden wij ons het recht voor on naar eigen goeddunken een vervangende kraan uit ons assortiment te leveren die zo dicht mogelijk bij het teruggegeven type in de buurt komt. Vervangen kranen of onderdelen hiervan worden ons eigendom. Vergoeding van kosten voor demontage en installatie, inspectie, aanspraken op winstderving en schadevergoeding zijn ook uitgesloten van de garantie, evenals verdere aanspraken op schade en verlies van welke aard dan ook, veroorzaakt door de kraan of het gebruik ervan. Kirchhoff is tegenover consumenten alleen aansprakelijk voor schade- of onkostenvergoeding op grond van dwingende wettelijke voorschriften. Wanneer de klant na informatie over het niet van toepassing zijn van de garantie toch een reparatie uitgevoerd willen heb-

ben, dient deze de extra kosten hiervoor te dragen.

INDIENEN VAN EEN GARANTIECLAIM

Voorwaarde voor het indienen van een garantieclaim is dat er sprake is van een garantiegeval. Dit is het geval wanneer het product bewijsbaar niet vrij van materiaal-, productie- of constructie-, functionele fouten is. De garantieclaim dient binnen de garantietermijn schriftelijk bij Kirchhoff te worden ingediend onder overlegging van de originele aankoopbon waarop de aankoopdatum is vermeld. Wanneer het voor de controle van het garantiegeval nodig is dat de kraan wordt opgestuurd, draag de koper de transportkosten en het transportrisico. De garantieclaim kan alleen worden ingediend in het land waar het product werd gekocht.

GARANTIETERMIJN

Onze garantie geldt tien (10) jaar vanaf de datum van de aankoop door de consument. De datum op de originele aankoopbon is daarbij bepalend. Door een garantieservice wordt de garantietermijn niet verlengd, noch vernieuwd.

OVERIGE

Op deze garantie is het Duitse recht van toepassing met uitsluiting van het Verdrag der Verenigde Naties inzake internationale koopovereenkomsten betreffende roerende zaken (CISG).

SERVICE-ADRES

W. Kirchhoff GmbH
Hullerweg 1
49134 Wallenhorst
Germany

Fon: +49 (0) 54 07 / 81 52 - 902

Fax: +49 (0) 54 07 / 87 07 - 777

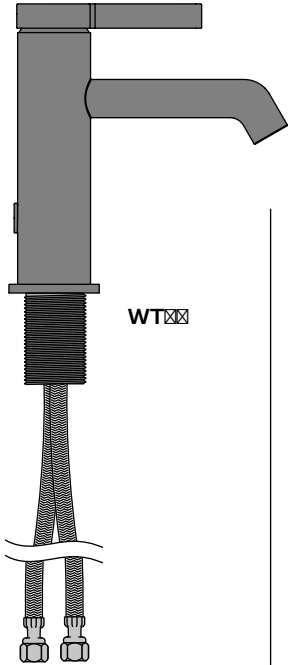
Web: wasserwerk.de

Mail: info@wasserwerk.de

VOOR MEER INFORMATIE

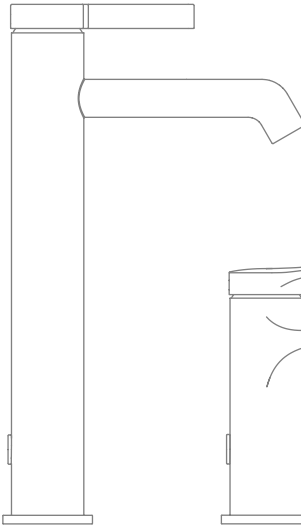


www.wasserwerk.de/manuals

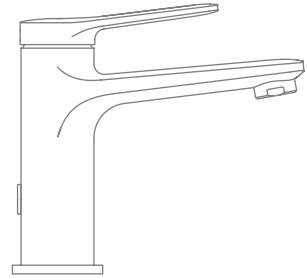


WT

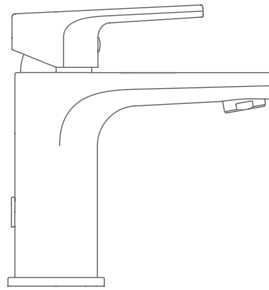
1x



WT



WT



WT



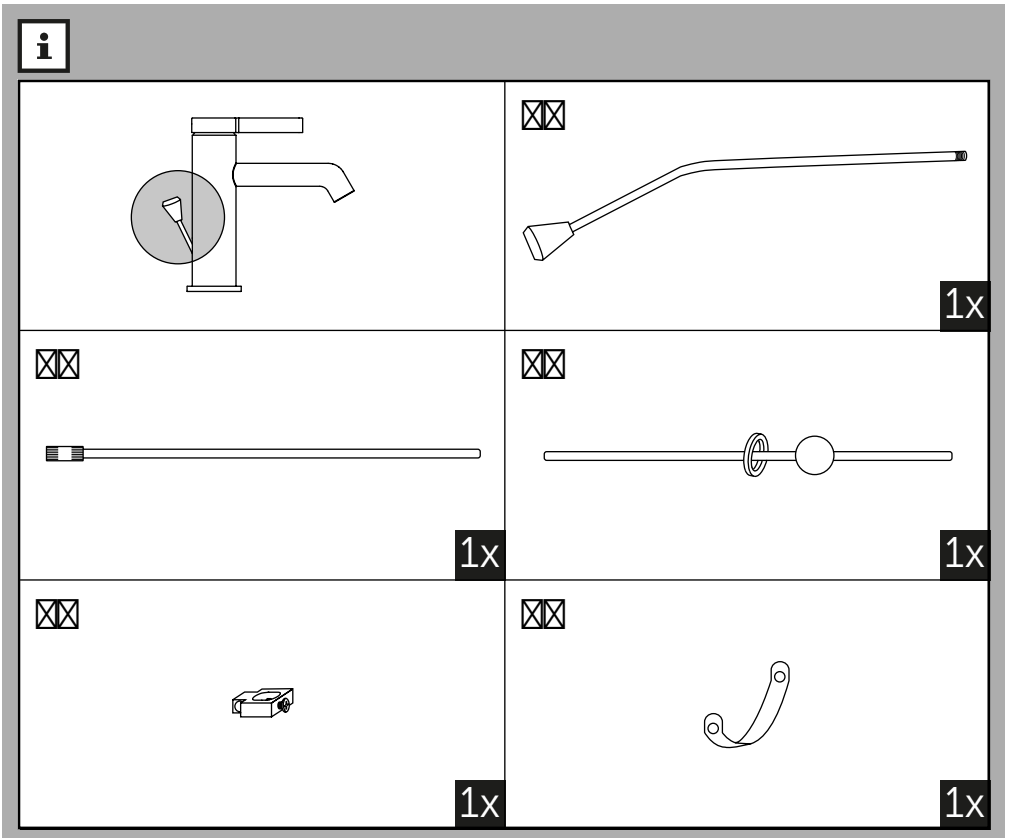
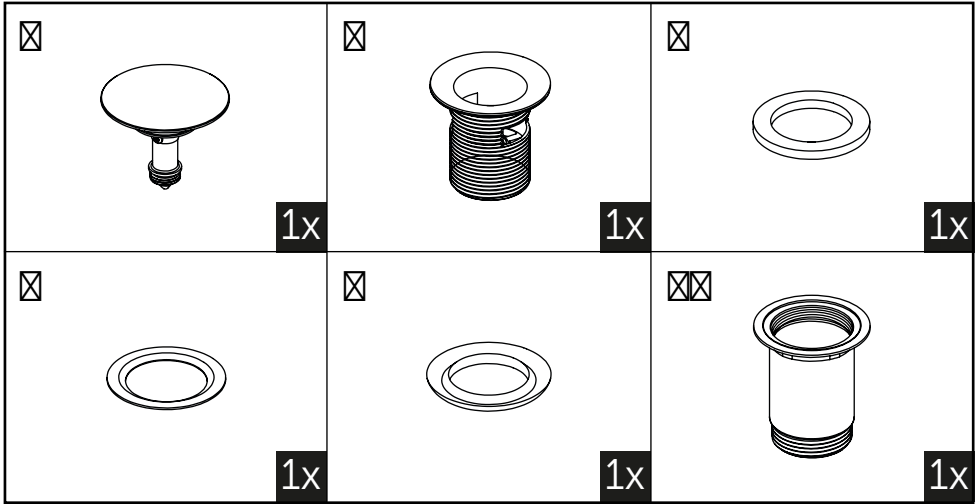
1x

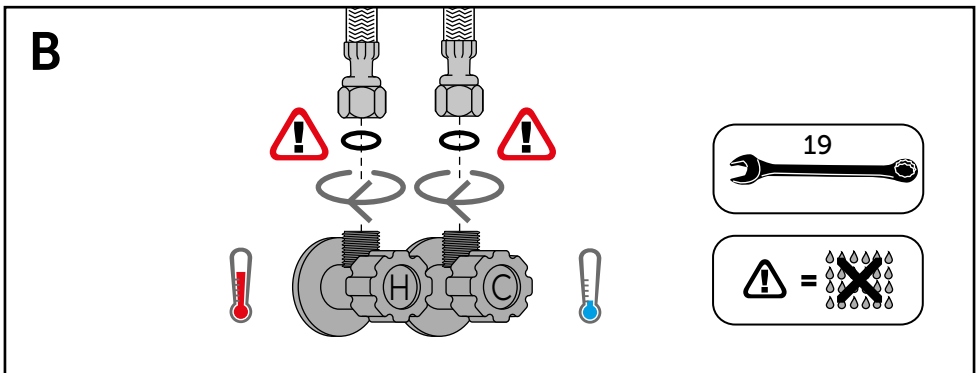
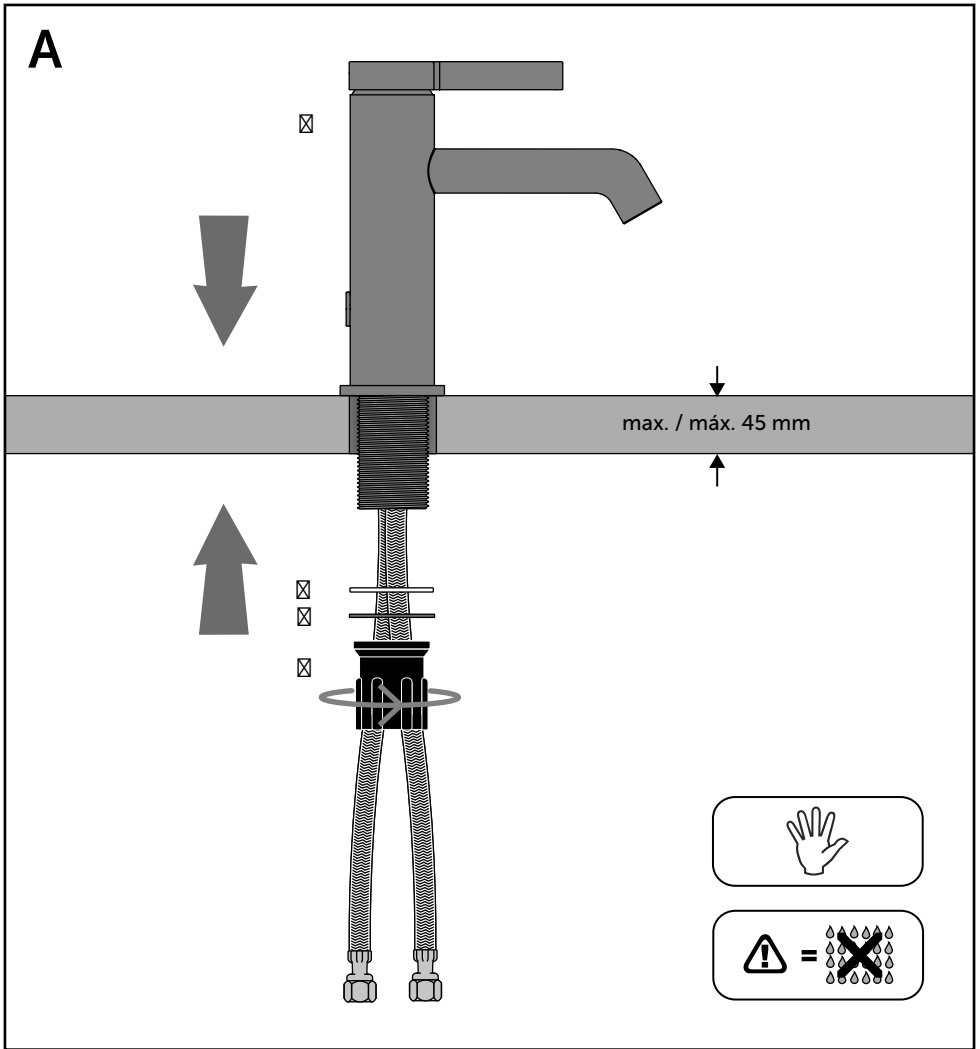


1x

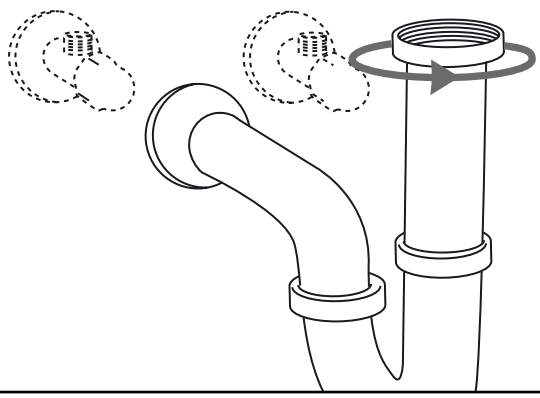
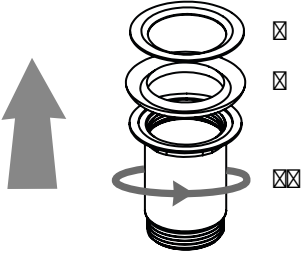
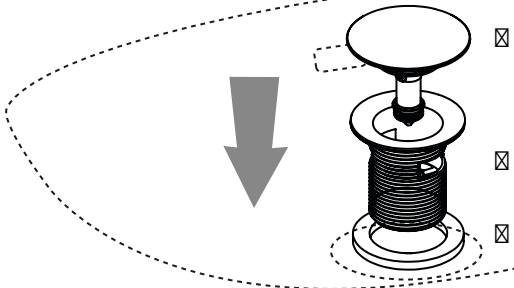
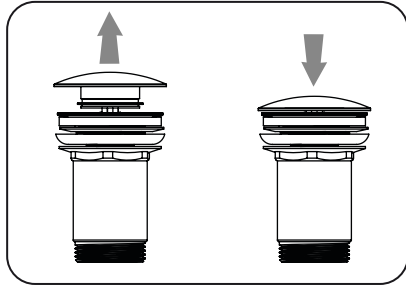


1x

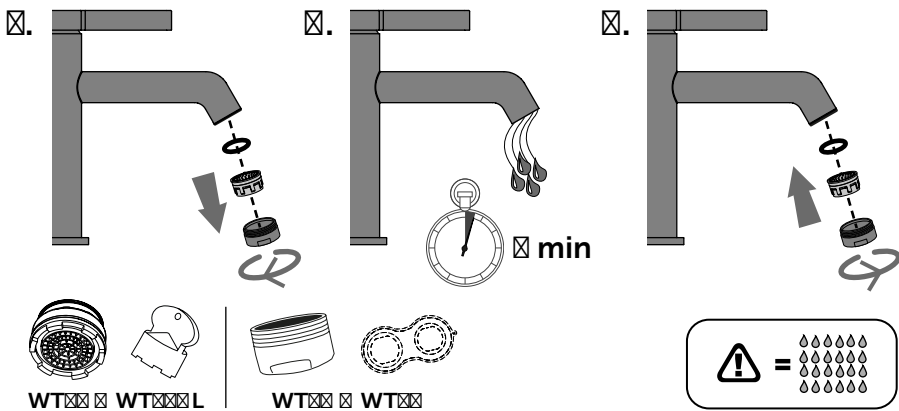




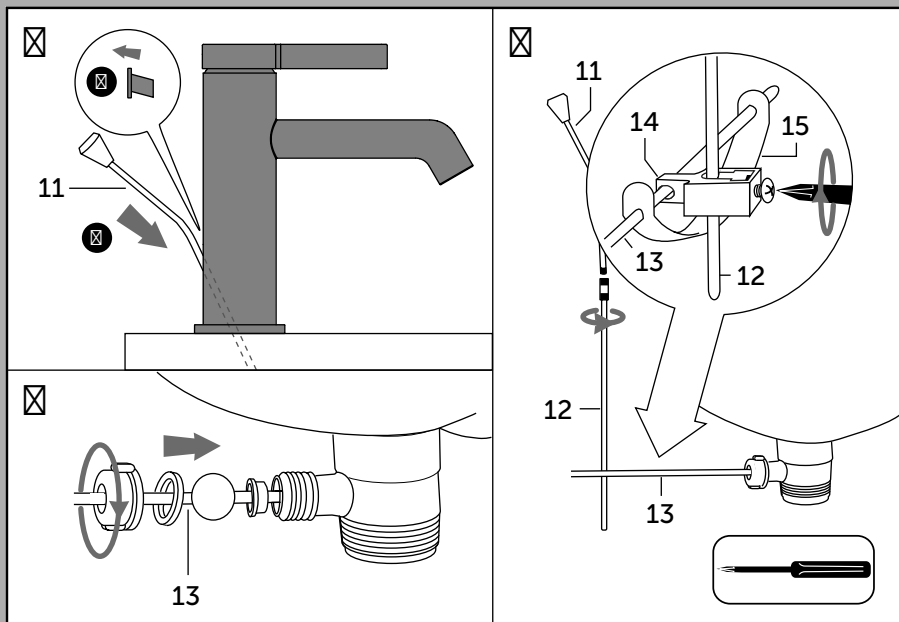
C

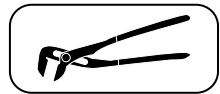
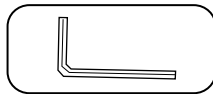
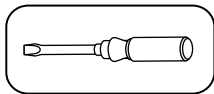
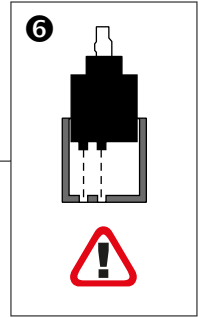
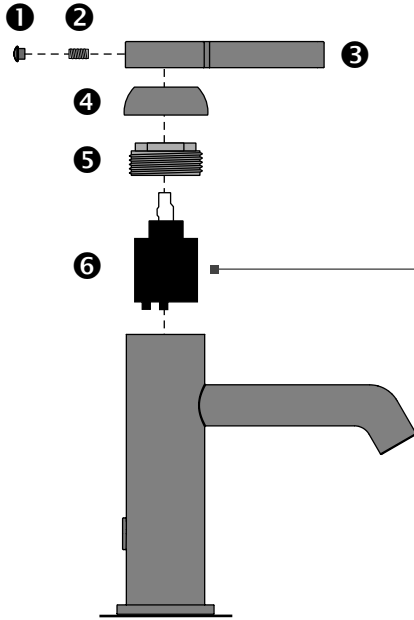


D



i





NACHHALTIGES PAPIER

- energie- und wassersparend hergestellt
- aus 100% Altpapier
- besonders schadstoffarm

SUSTAINABLE PAPER

- produced in an energy and watersaving way
- from 100% recovered paper
- particularly low-pollutan

© COPYRIGHT

DE

Nachdruck oder Vervielfältigung (auch auszugsweise) nur mit Genehmigung der:

W. Kirchhoff GmbH
Hullerweg 1
49134 Wallenhorst
Deutschland

2023/2024

Diese Druckschrift, einschließlich aller ihrer Teile, ist urheberrechtlich geschützt. Jede Verwertung außerhalb der engen Grenzen des Urheberrechtes ist ohne Zustimmung der W. Kirchhoff GmbH unzulässig und strafbar. Das gilt insbesondere für Vervielfältigungen, Übersetzungen, Mikroverfilmungen und die Einspeisung und Verarbeitung in elektronischen Systemen.

EN

Reprinting or reproduction (also in extracts) only with approval of:

W. Kirchhoff GmbH
Hullerweg 1
49134 Wallenhorst
Germany

2023/2024

This publication, including all its parts, is protected by copyright. Any use outside of the restrictive limits of copyright law without the permission of W. Kirchhoff GmbH is inadmissible and liable to prosecution. This applies in particular to reproductions, translations, microfilming and the input and processing in electronic systems.

W. Kirchhoff GmbH
Hullerweg 1
49134 Wallenhorst
Germany