

Handboek

Geachte cliënte, Geachte klant, U hebt een kwalitatief hoogwaardig en duurzaam product uit ons assortiment verworven. Gelieve vóór de installatie deze handleiding volledig door te lezen en de aanwijzingen in acht te nemen. Bewaar de handleiding daarom goed en geef ze ook aan eventuele volgende eigenaars door.

BEOOGD GEBRUIK

De mengkranen zijn uitsluitend bedoeld voor het regelen van instroom van koud en warm water. De keukenwastafel bedoeld voor montage op een keukenwastafel bedoeld. Elk ander gebruik geldt als niet beoogd gebruik en kan leiden tot aanzienlijke kans op ongevallen of materiële schade. De kranen zijn alleen geschikt voor gebruik met geisers (wanneer de geiser geschikt is voor gebruik met mechanisch instelbare kranen) en met boilers.

⚠ MONTAGE-INSTRUCTIES

- Gelieve de montage uitsluitend door vakkundige personen te laten doorvoeren.
- Onjuist gemonteerde kranen kunnen water schade veroorzaken!
- **WEES VOORZICHTIG: WATERSCHADE!** Gelieve vóór de montage de algemene watertoevoer uit te schakelen.
- Let erop dat alle afdichtingen juist op hun plaats zitten.
- Slangen niet verdraaien of onder spanning zetten!
- Na ingebruikname op dichtheid van de verbindingen controleren!
- Bij een verkeerde montage is de garantie – in het bijzonder voor gevolgschade – uitgesloten!

⚠ DOORSPOELEN NA DE EERSTE INSTALLATIE

Schroef na de montage de perlator eraf, spoel de leiding en de kraan goed door (warm-/koudwatertoevoer) zodat vuil (metaalsplinters en hennepresten) eruit worden gespoeld. Schroef de perlator na het doorspoelen van de kraan weer op de uitloop.

VEILIGHEIDSLINSTRUCTIES

- **GEVAAR VOOR PEUTERS EN KINDEREN:** Laat kinderen nooit zonder toezicht alleen met het verpakkingsmateriaal. Houd verpakkingsmateriaal en meegeleverde kleine onderdelen altijd uit de buurt van baby's en peuters. Er bestaat verstikkingsgevaar. Het product is geen speelgoed.
- Deze kranen zijn niet geschikt voor het gebruik aan lagedruken elektrische kleine boilers.
- Geschikt voor geisers.
- Wij adviseren de inbouw van een filter in de installatie of minstens het gebruik van haakse afsluiters met filter om het binnentreden van vreemde voorwerpen, die het patroon schade kunnen berokkenen, te vermijden.
- Waterkraan voor het gebruik in particuliere huishoudens! Uitsluitend geschikt voor het gebruik in kamers met een temperatuur van meer dan 0 °C, bij vorstgevaar water-toevoer onderbreken en armatuur ledigen.
- **WAARSCHUWING** bij warmwaterinstelling: Gevaar voor brandwonden!
- De kraan beschikt over een instelbare bescherming tegen verbranding.
- Zorg ervoor, dat er geen bijtende of corrosieve middelen, zoals poetsmiddelen of huishoudelijke schoonmaakmiddelen in/aan de aansluitlangen terechtkomen; dit kan tot waterschade leiden.
- Ook bij een zorgvuldige productie kunnen scherpe randen ontstaan. **We adviseren heel voorzichtig te zijn.**

TECHNISCHE GEGEVENS

- Stromingsdruk: aanbevolen 1,5 tot 6 bar; been een aansluitdruk van meer dan 6 bar adviseren wij de installatie van een drukregelaar.
- Watertemperatuur: max. 60 °C.

ONDERHOUDSHANDLEIDING

Sanitaire kranen vereisen een bijzonder onderhoud. Gelieve daarom volgende aanwijzingen in acht te nemen:

- Verchroomde oppervlakken zijn gevoelig voor kalkoplossende middelen, zuurhoudende schoonmaakmiddelen en alle soorten schuurmiddelen.
- Gekleurde oppervlakken mogen in geen geval met schurende, bijtende of alcoholhoudende middelen gereinigd worden.
- Reinig uw kranen uitsluitend met helder water en een zachte doek of leder.
- Zorg ervoor dat er geen reinigingsmiddel in de patroonbehuizing terecht komt, dit kan leiden tot een niet soepel bewegende bedieningshendel en geluiden.

Vergeet niet, de mengsproeier op regelmatige tijdstippen uit te schroeven en eventueel kalkhoudende residu's of vreemde voorwerpen te verwijderen. Het is aanbevelenswaardig, de mengsproeier bij een hoge mate aan vervuiling door een nieuwe te vervangen.

ONDERHOUD

- Houd er rekening mee, dat een patroon een slijtage-onderdeel is en dat de patroon bij sterk kalkhoudend of vervuild water indien nodig elke 1-2 jaar vervangen moet worden (zie volgende pagina).
- Controleer regelmatig alle aansluitingen en verbindingen op lekkage of zichtbare beschadigingen.
- Bij lekkages of zichtbare beschadigingen aan de kraan of de aansluitlangen moeten deze onmiddellijk door een vakman worden gecontroleerd of vervangen worden.
- Een nieuwe patroon kunt u bestellen bij het vermelde servicepunt.

BUITENGEBRUIKSTELLING

- Onderbreek vóór de demontage van het product de watertoevoer.
- Let op uitstromend restwater.
- Voer de demontage in omgekeerde volgorde van de montagehandleiding uit.

AFVALVERWIJDERING

Ter bescherming tegen transportbeschadigingen wordt uw waterkraan in een solide verpakking geleverd. De verpakking bestaat uit recyclebare materialen. Voer deze op milieuvriendelijke wijze af. Werp het product op het einde van de levensduur niet bij het normale huisvuil, maar win inlichtingen in bij uw lokale overheid over mogelijkheden voor een milieuvriendelijke afvalverwijdering.

⚠ WASTAFELKRAAN MET HOGE GEBOGEN UITLOOP

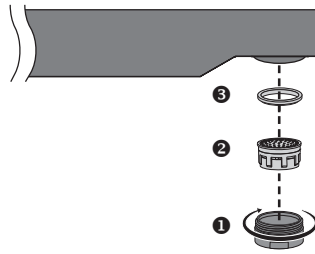
De kraan kan na gebruik druppelen, ook als de hendel dicht is. Het nalopen van het water is een ontwerpkeuze en geen fout.

Nadruppelen van de kraan is geen reden voor klachten!

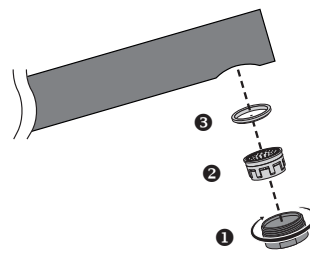
⚠ De afbeeldingen dienen voor een visuele voorstelling, afwijkingen van het product zijn mogelijk. Technische wijzigingen blijven voorbehouden.

MENGSPROEIER VERWISSELEN

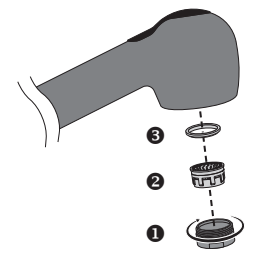
- Maak de behuizing van de mengsproeier **1** los met behulp van een mengsproeiersleutel.
- Verwijder het mengsproeierinzetstuk **2**.
- Verwijder de afdichting **3**.
- Verwissel de mengsproeier **2**.
- Zet daarna de afzonderlijke onderdelen weer in elkaar.



WK4 / WK5



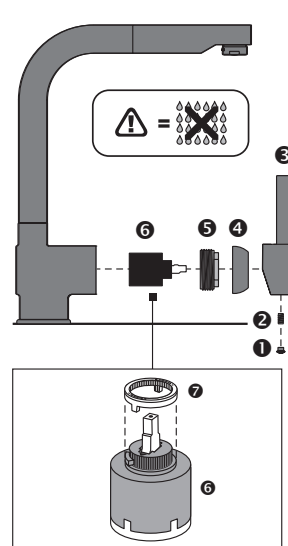
WK6



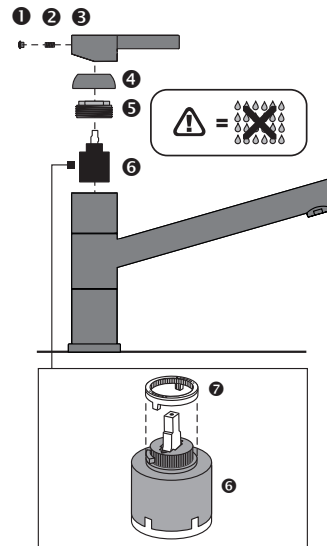
WK7 / WK8

INSTELLING VAN DE VERBRANDINGSBEVEILIGING

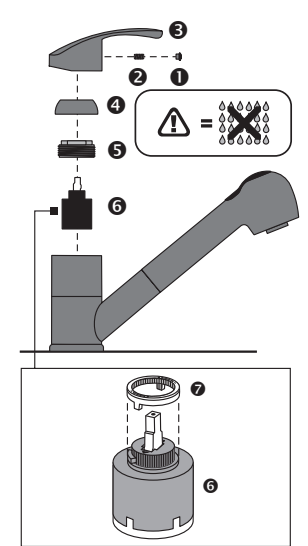
- Onderbreek de watertoevoer.
- Demonteer het heet-/koudplaatje **1**.
- Maak de schroef **2** in de greep **3** los met een zeskantsleutel.
- Trek de greep **3** eraf.
- Verwijder de opzetting **4**.
- Maak de patroonring **5** los met behulp van een moersleutel.
- Verwijder de patroon **6**.
- Verwijder de verbrandingsbeveiliging **7** en plaats deze volgens het rechts afgebeelde schema weer terug.
- Zet daarna de afzonderlijke onderdelen weer in elkaar.



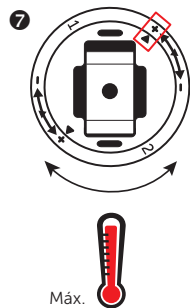
WK4 / WK5



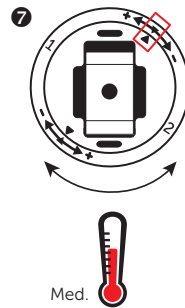
WK6



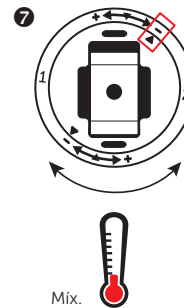
WK7 / WK8



Máx.



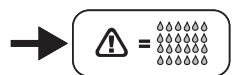
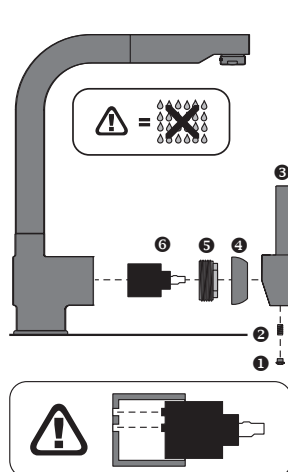
Med.



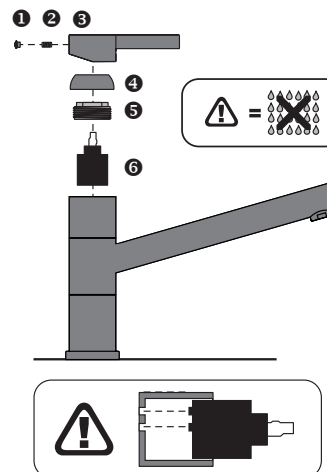
Mix.

PATROON VERVANGEN

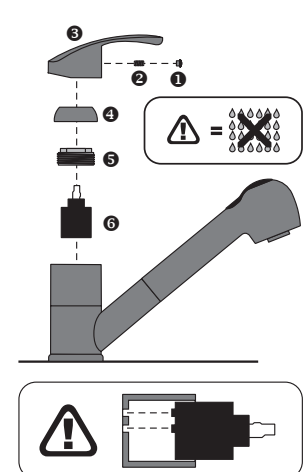
- Onderbreek de watertoevoer.
- Demonteer het heet-/koudplaatje **1**.
- Maak de schroef **2** in de greep **3** los met een zeskantsleutel.
- Trek de greep **3** eraf.
- Verwijder de opzetting **4**.
- Verwijder de patroonring **5** met behulp van een moersleutel.
- Verwijder de patroon **6** uen vervang deze.
- Zet daarna de afzonderlijke onderdelen weer in elkaar.



WK4 / WK5



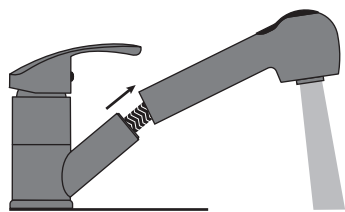
WK6



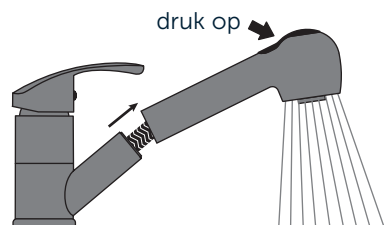
WK7 / WK8

**UITTREKBAAR AFWASMIDDEL
SPROEIEN, 2-VOUDIG VERSTELBAAR**

Normale straal



Douchestraal



WK7

SERVICE-ADRES

W. Kirchhoff GmbH
Hullerweg 1
49134 Wallenhorst
Germany

Fon: +49 (0) 54 07 / 81 52 - 902
Fax: +49 (0) 54 07 / 87 07 - 777

Web: wasserwerk.de
Mail: info@wasserwerk.de